

この度は、弊社製品をご購入頂き、誠にありがとうございます。
ご使用前にこの「取扱説明書」を必ずお読みの上、正しくお使い下さい。
この「取扱説明書」は必ず保管して下さい。

安全上のご注意

ケガや事故防止のため、この「取扱説明書」を必ずお読みの上、
正しくお使い下さい。

⚠ 設置時のご注意

- ・感電の恐れがある場合は、必ず接地(アース)をして下さい。
- ・ラックの背面側は、十分な排気ができるように180mm以上の空間を設けて下さい。
- ・排気を妨げる障害物等は置かないようにして下さい。

⚠ 輸送上のご注意

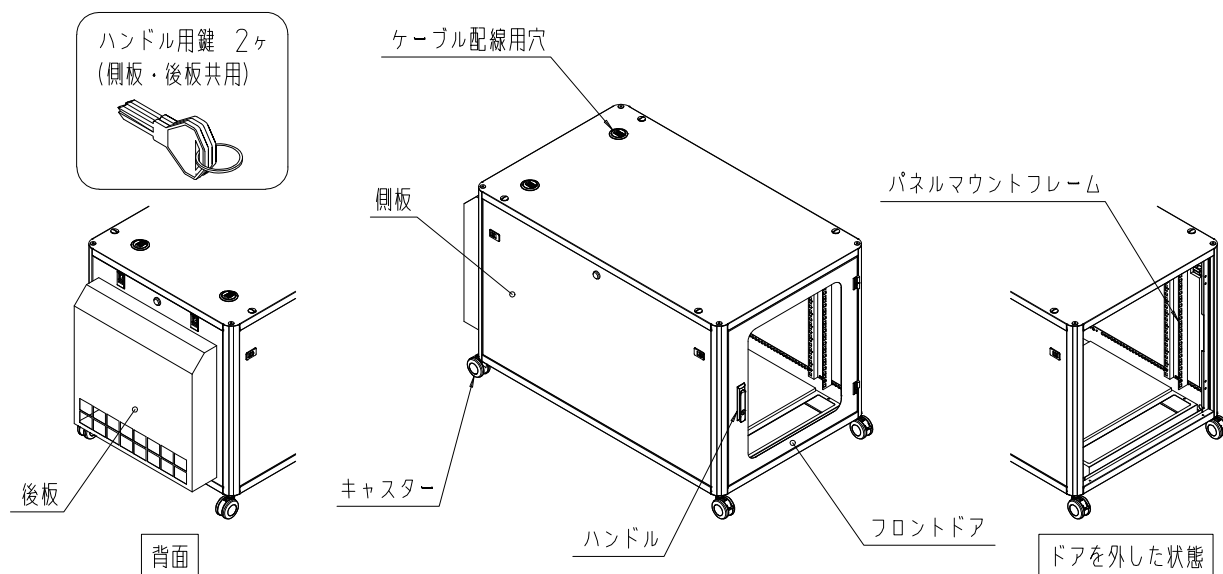
- ・機器が破損する恐れがあるため、ラックに機器を固定した状態で輸送しないで下さい。

⚠ 使用上のご注意

- ・本ラックは屋内専用です。屋外では使用しないで下さい。
- ・変形や破損の原因となるため、本ラックに落下などの強い衝撃・局所的な荷重を与えないで下さい。
- ・ドアの隙間などに指を入れしないでください。けがをする恐れがあります。
- ・高温、高湿、腐食性ガスなど異常な周囲環境での使用は避けて下さい。
- ・脱落や破損の原因となるため、各種取り付けネジの締め付けは適正トルクで行って下さい。

ネジの呼び径	M3	M4	M5	M12
適正締め付けトルク(N・m)	0.45~0.69	1.08~1.72	2.16~3.53	29.79~49.69

構成部品



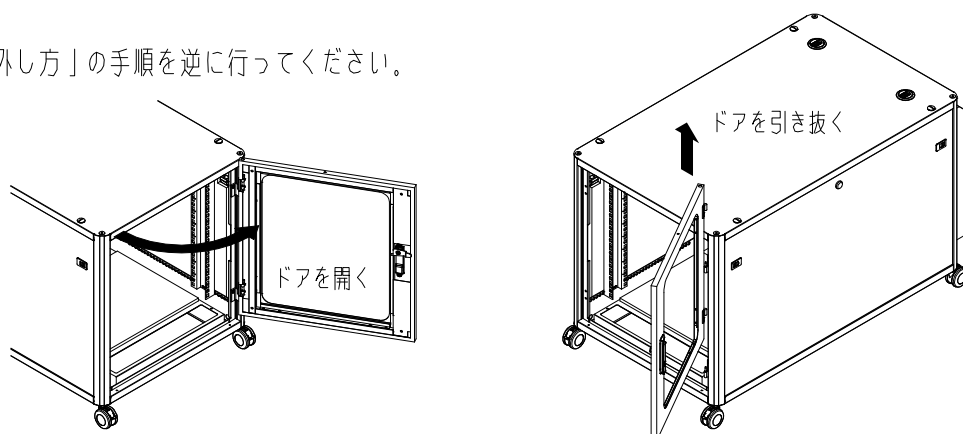
ドアの着脱方法

◆ ドアの取り外し方

1. 付属の鍵にて、ハンドルを解錠してください。
2. ドアを開いた状態(70度以上)でドアを上へ引き抜き取り外してください。

◆ ドアの取り付け方

1. 「ドアの取り外し方」の手順を逆行してください。



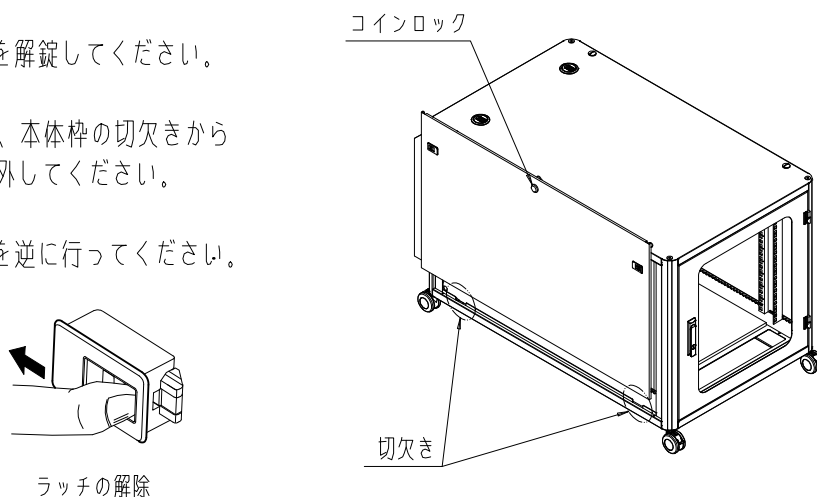
側板の着脱方法

◆ 側板の取り外し方

1. 付属の鍵にて、コインロックを解錠してください。
2. ラッチを解除してください。
3. 側板をラック外側に軽く倒し、本体枠の切欠きからフックを抜いて、側板を取り外してください。

◆ 側板の取り付け方

1. 「側板の取り外し方」の手順を逆行してください。



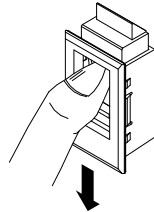
後板の着脱方法

◆後板の取り外し方

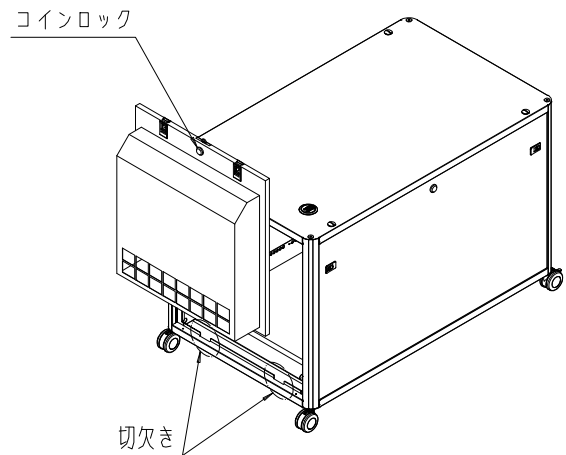
1. 付属の鍵にて、コインロックを解錠してください。
2. ラッチを解除してください。
3. 後板をラック外側に軽く倒し、本体枠の切欠きからフックを抜いて、後板を取り外してください。

◆後板の取り付け方

1. 「後板の取り外し方」の手順を逆に行ってください。



ラッチの解除



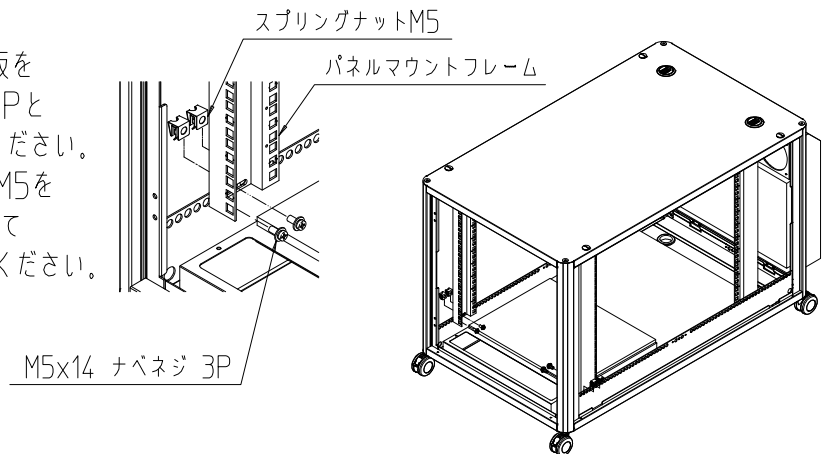
パネルマウントフレームの移動方法

搭載する機器の寸法に合わせて、パネルマウントフレームを移動させて調整してください。

※パネルマウントフレームを移動させると、オプションが実装できない場合があります。

※機器を実装した状態で、パネルマウントフレームを移動させないでください。

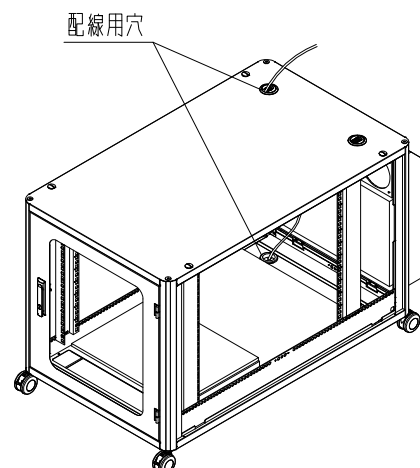
1. パネルマウントフレームと上板、下板を締結している M5×14 ナベネジ 3PとスプリングナットM5を取り外してください。
2. 移動させる位置にスプリングナットM5をはめ込み M5×14 ナベネジ 3Pにてパネルマウントフレームを固定してください。



ケーブル配線用穴使用方法

- ・本ラックは上面と底面に、ケーブルをラック内に引き込めるように配線用の穴を設けています。
- ・上面側は開口サイズを調節できるグロメットが付いています。
- ・底面側はカッター等で切れ目を入れることにより配線が可能な膜付グロメットが付いています。

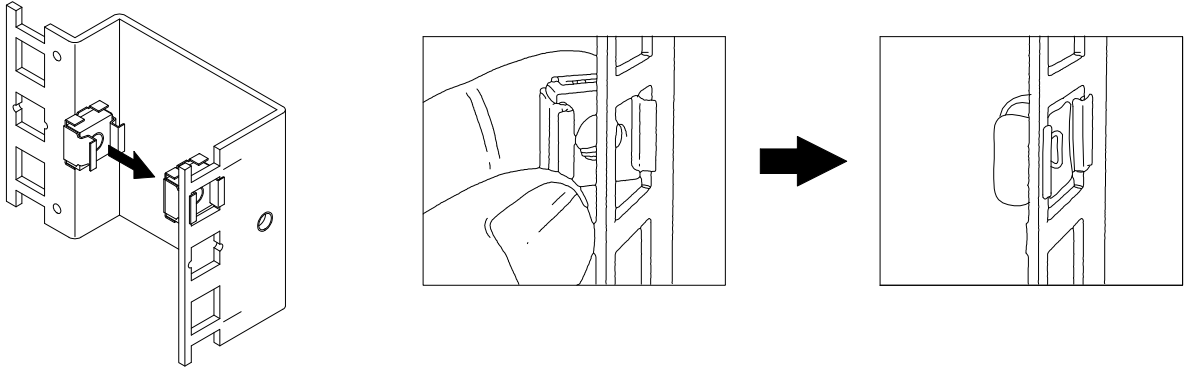
※ファンモーターのプラグ付電源コードは、配線用の穴から引き出してください。



ケージナットの取付方法

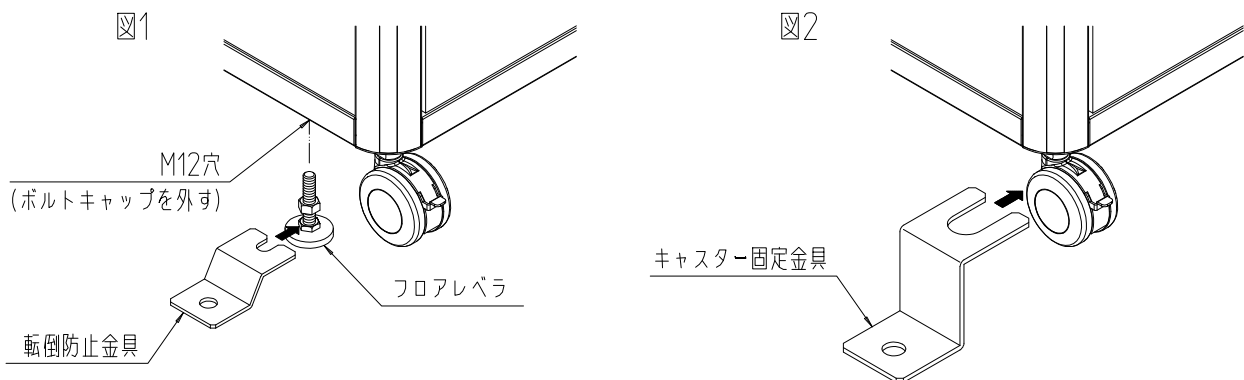
◆ケージナットの取付方法

1. パネルマウントフレームの角穴に下図の方向で裏面から取り付けます。
 2. ケージナットの片側を引っ掛けた後、もう一方を引っ掛けます。
- ※別売の「ケージナットツール NPO-CNT2T」をご使用して頂くと容易に取り付けできます。



フロアレベラ・固定金具取付方法

- ・キャスター付近にあるM12穴を用いて、別売のフロアレベラ (RAFL-M125093) が取り付けできます。
- また、別売の転倒防止金具 (RAFL-10BK) を使用することで、アンカー固定もできます。(図1)
- ・別売のキャスター固定金具 (RACT-70BK) を使用することで、アンカー固定ができます。(図2)



ファンモーターの交換方法

◆ファンモーターの取り外し方

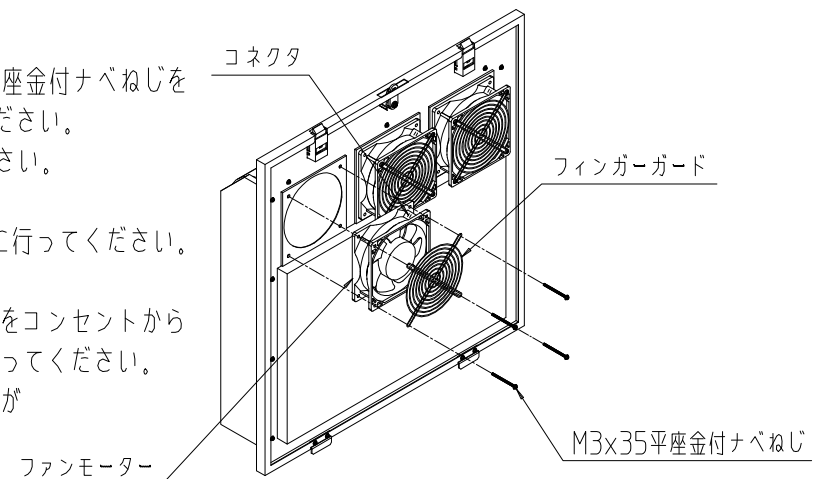
1. ファンモーターを取り付けている M3×35平座金付ナベねじを取り外し、フィンガーガードを取り外してください。
2. ファンモーターのコネクタを取り外してください。

◆ファンモーターの取り付け方

1. 「ファンモーターの取り外し方」の手順を逆に行ってください。

※交換は必ずファンモーターのプラグ付電源コードをコンセントから抜いて、ファンモーターの羽根が停止してから行ってください。

※ファンモーターに表示されている風向を示す矢印が後板の外側に向くように取り付けてください。



SETTSU 摂津金属工業株式会社

本社 〒570-0006 大阪府守口市八雲西町4丁目1番26号
TEL 06 (8992) 2331 FAX 06 (8991) 8289

E-mail eiyou@settsu.co.jp URL <http://www.settsu.co.jp>