

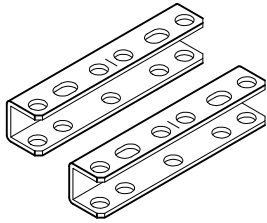
構成部品

●JIS・EIA変換金具本体 2個

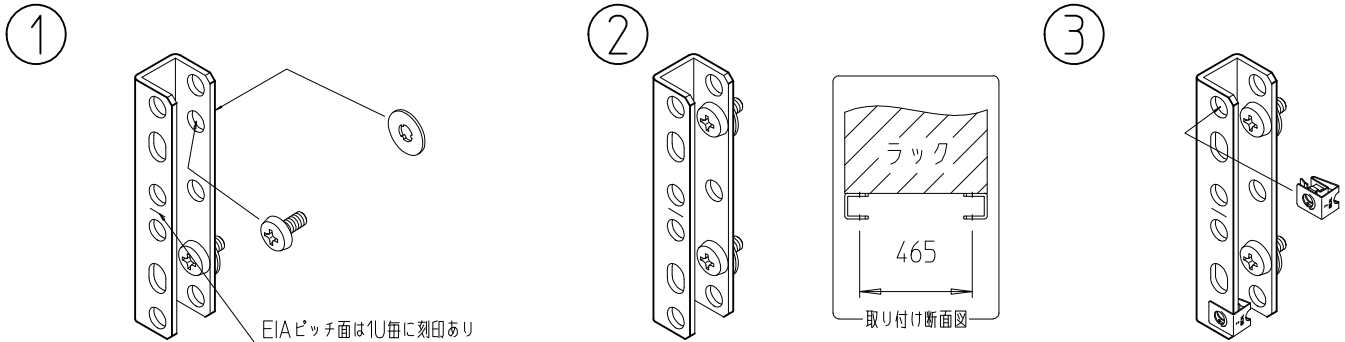
●M5x10 十字穴付バインド小ねじ
2J2U~4J4U : 4個
5J5U・6J6U : 6個

●M5 抜け止め座金
2J2U~4J4U : 4個
5J5U・6J6U : 6個

●M5 スプリングナット
2J2U~4J4U : 4個
5J5U・6J6U : 8個



JIS・EIA変換金具取り付け方法



●抜け止め座金、バインド小ねじをJIS・EIA変換金具のラック取り付け側に取り付ける。(ねじ取り付け位置は下記参照) 抜け止め座金はねじにしっかりと固定する。

●パネル取り付け側の穴からドライバーを通し JIS・EIA変換金具をラックへ取り付ける。(取り付け向きは断面図を参照)

●JIS・EIA変換金具をラックに固定したらパネル取り付け側の穴にスプリングナットを取り付ける。

変換穴使用例

