

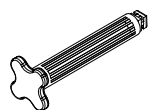
⚠ 注意

- ◆ご使用前に必ず取扱説明書（本書）をご覧ください。
- ◆本製品はネットワーク機器等のケーブルの整線補助部品です。
- ◆本製品はパネルにツールレスで取付けて頂くことができます。
- ◆本製品の取付けに対応しているパネル板厚は1mm、もしくは2mmです。
下表のパネルカットを参考に取付けて頂けます。
- ◆変形や破損の恐れがあるため、以下の取付方法に従い、確実に取り付けてください。また、繰り返しの取付けは行わないでください。
- ◆本製品に過度な荷重や強い衝撃を与えないでください。
変形や破損の原因になります。

構成部品



取扱説明書(本書) × 1



配線バー × 10ヶ

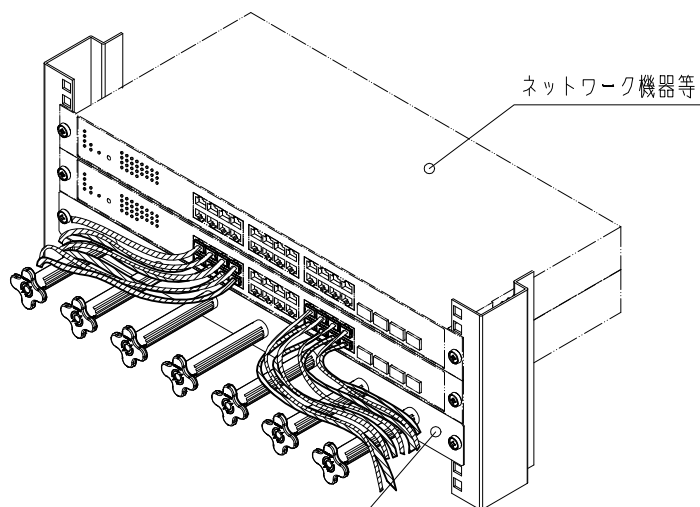
取付形状

パネルカット寸法

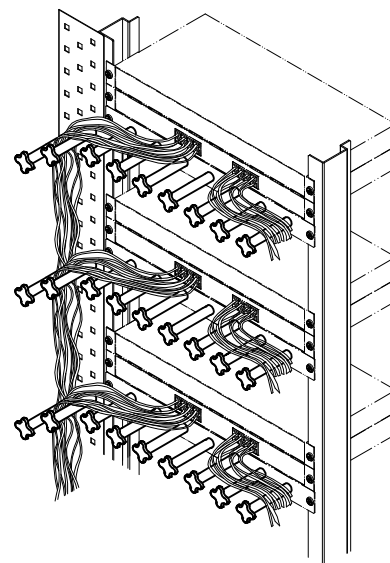
 □10mm	 □9.6mm
パネル板厚 1 mm	パネル板厚 2 mm

使用例

ケーブルホルダーパネル(別売)に取付け

ケーブルホルダーパネル
NPBAP-1UN1(別売品)

使用の一例

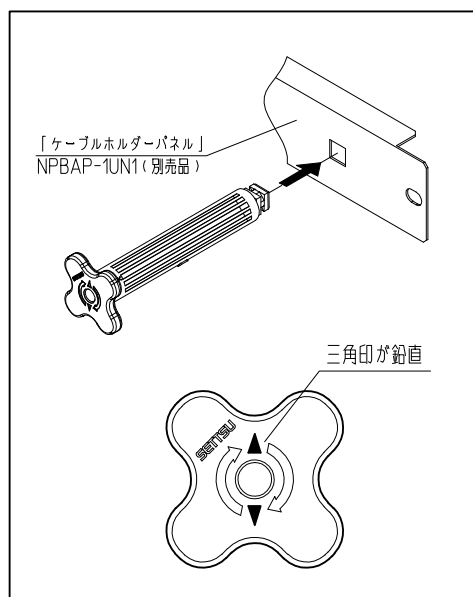


取付方法

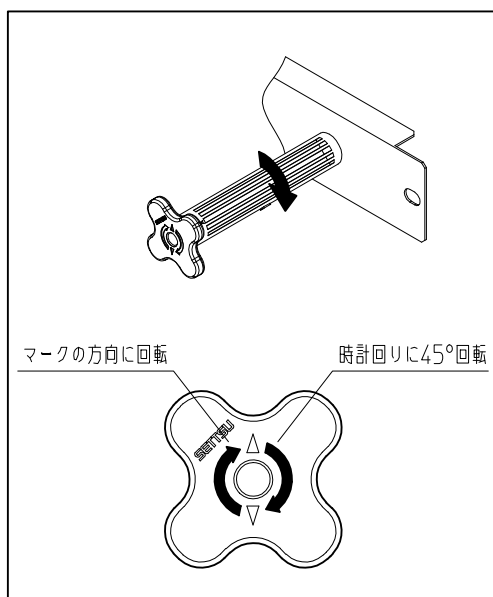
【 取付手順 】

1. 正面の三角印が鉛直になるように角穴に挿入してください。
※パネル板厚により取付位置が異なります。下図を参照してください。
2. 角穴に挿入した配線バーを45° 時計回りに に回転させ、パネルに取付けてください。
※必要以上に回転させないでください。
※繰り返しの取付けは行わないでください。

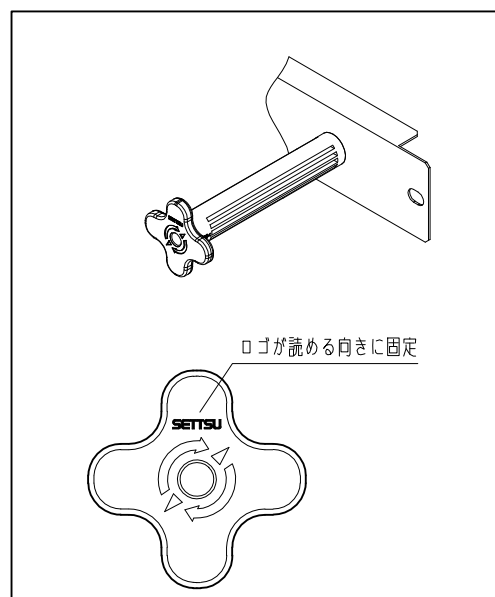
【 手順1 】パネルに挿入



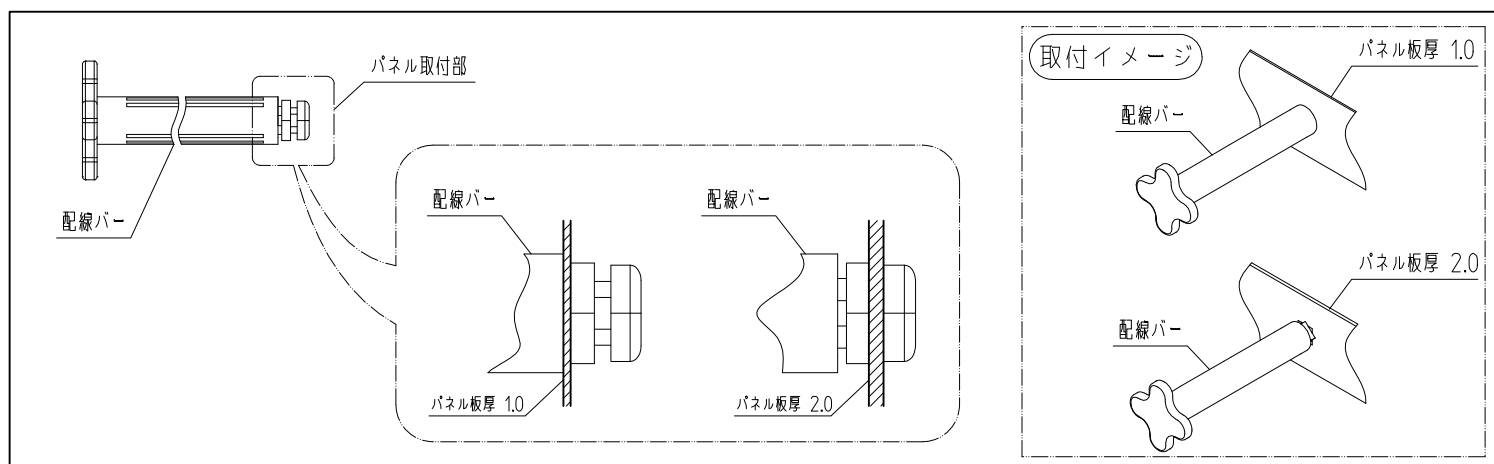
【 手順2 】パネルに取付け



【 取付完了 】



【 パネル板厚による取付位置 】



※弊社製品に関してお気付きの点がございましたら
最寄りの営業所にお問い合わせ下さい。
※仕様、外観等は予告なく変更することがございますので
ご了承下さい。

SETTSU 摂津金属工業株式会社

本社 〒570-0006 大阪府守口市八雲西町4丁目1番26号
TEL 06(6992)2331 FAX 06(6991)6269

E-mail eigyou@settsu.co.jp

URL <http://www.settsu.co.jp>