

この度は、弊社製品をお買い上げ頂きまして誠にありがとうございます。

本製品は、周波数範囲 300MHz~1000MHzで、20dB以上の電磁シールド性能を備えたシールドサーバーラックになります。ご使用前に必ず取扱説明書（本書）をご覧ください。

この取扱説明書（本書）は必ず保管してください。

安全上のご注意

必ずお守りください

施工・使用・保守・点検の前に必ずこの取扱説明書（本書）とその他の注意書きを全て熟読し、正しくご使用ください。



機器の知識、安全の情報、注意事項の全てについて習熟してからご使用ください。

この取扱説明書（本書）では、安全注意事項のランクを「警告」「注意」として区分してあります。




なお、「注意」に区分された事項でも、状況によっては重大な結果に結びつく可能性があります。

いずれも重要な内容を記載していますので、必ず守ってください。

◆ 危害及び損害の程度の説明


 警告	「死亡または重傷を負うことが想定される」ことを意味する内容です。
 注意	「傷害を負うことが想定されるか、または物的損害の発生が想定される」ことを意味する内容です。

◆ お守りいただく種類の説明

	「注意する・用心する」ことを意味する内容です。
	「その行為を禁止する」ことを意味する内容です。
	「指示に基づく行為を強制する」ことを意味する内容です。


輸送上のご注意

注意

	ラック内に機器を搭載した状態での輸送はしないでください。 (ラック及び機器の転倒・落下・破損・変形の原因になります)
	本製品をベルトなどで荷台に固定する際は、締め過ぎにご注意ください。特に締め過ぎを認識できないレバーブロックなどの荷締器具は使用しないでください。 (締め過ぎによる変形・破損の原因になります)

設置上のご注意

警告

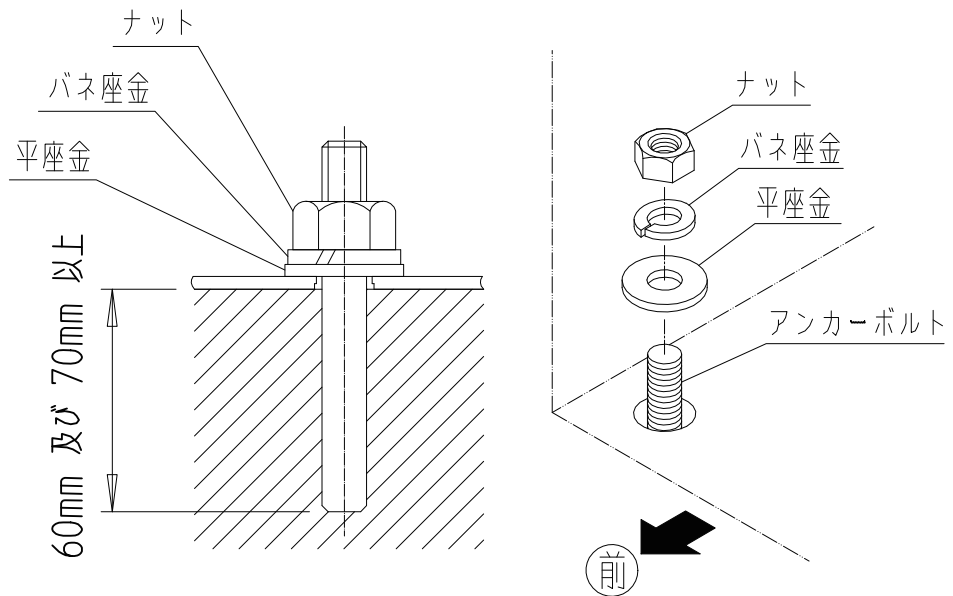
	感電の恐れがある場合は、ラック正面より見て左前、右後の上下部のM5を利用して、アース接続を行ってください。
	設置・連結を行う際は、必ず2人以上で作業してください。 (怪我の原因になります)
	必ずアンカー固定を行ってください。
	アンカーボルトは必ずM12を使用してください。 (転倒・破損の原因となります。)

⚠ 注意



ラック本体が水平に設置できるように、レベル調整を行ってください。
(ドアの開閉や機器の搭載に支障をきたすおそれがあります。)

<設置例>



※コンクリートの設計基準強度 及びアンカー(あと施工金属拡張アンカーボルト)の引抜荷重の算出は「JEMTR144 配電盤・制御盤の耐震設計指針(中間階Aクラス)」を参考としています。

※アンカーボルトは設置場所や設置環境に応じて適切なものを選定してください。

※アンカー固定をする際は底板を取り外す必要があるため、機器を搭載する前に行なってください。

※ラック内への配線は床貫通管からのみとなりますので、必要に応じてプレートベース(別売)をご使用ください。

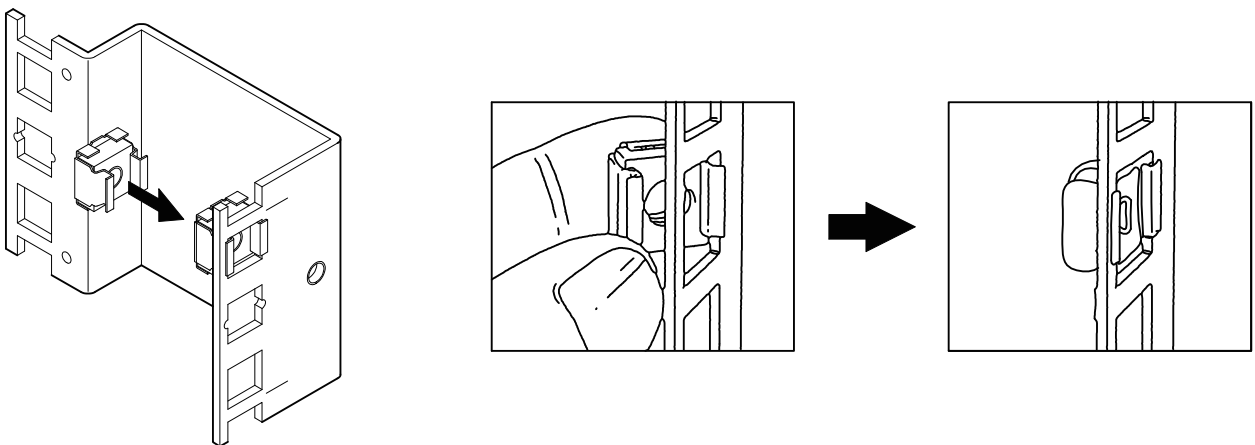
各種オプションの取付方法

● ケージナットの取付方法

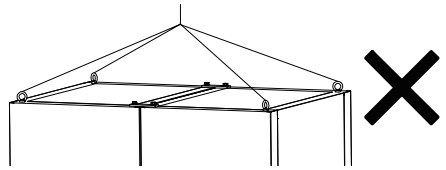
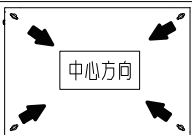
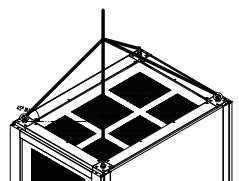
1. パネルマウントフレームの角穴に下図の方向で裏面から取り付けます。

2. ケージナットの片側を引っ掛けた後、もう一方を引っ掛けます。

※別売の「ケージナットツール NPO-CNT2T」をご使用して頂くと容易に取り付けできます。



吊り上げ時のご注意

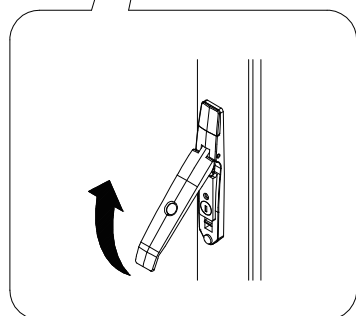
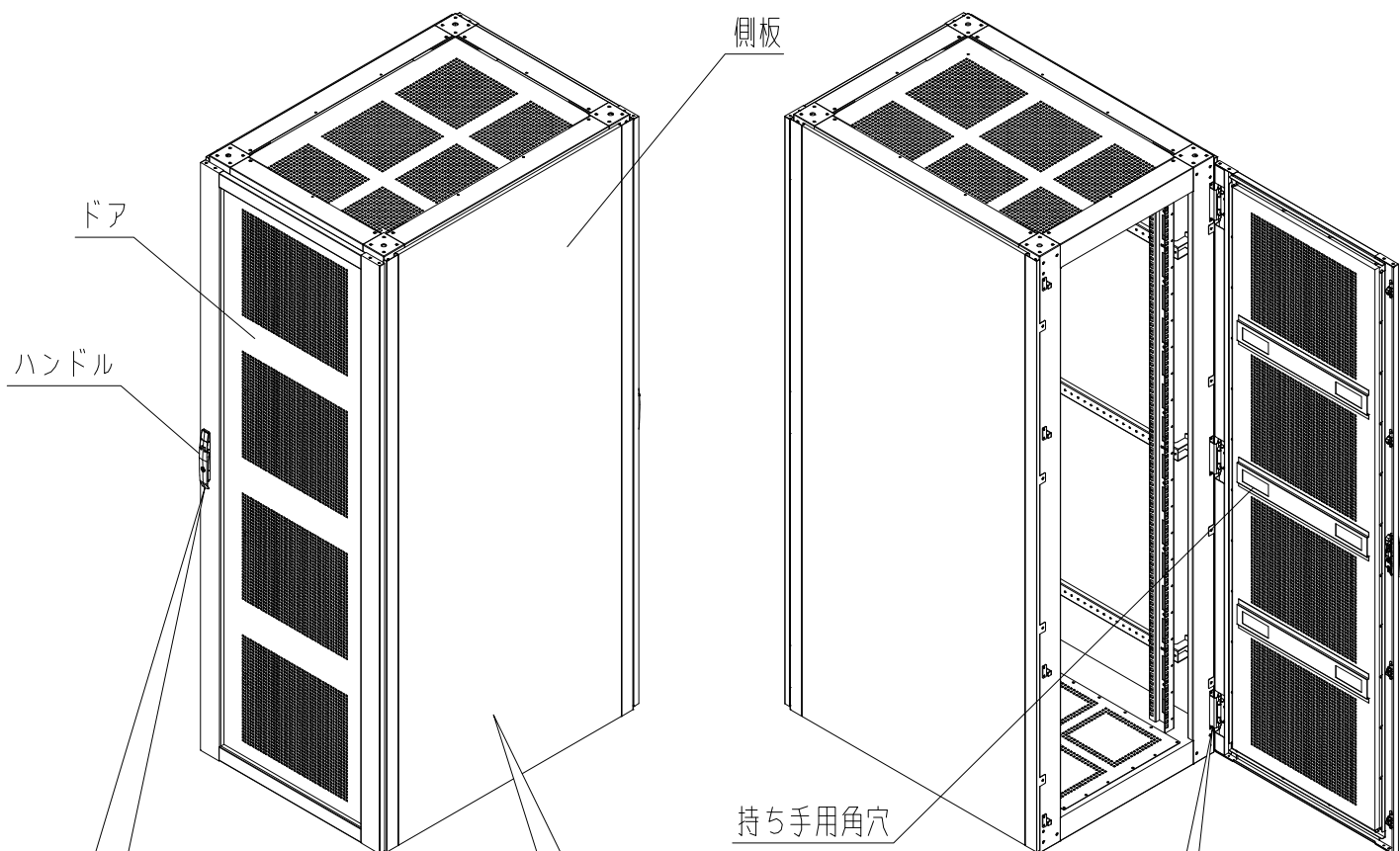
⚠ 警告	
⊘	<p>本製品を連結した状態で吊り上げないでください。 (落下・破損・変形の原因になります。)</p> <div style="text-align: right;">  </div>
	<p>吊り上げ可能質量を超えないでください。(落下・破損・変形の原因になります。) 吊り上げ可能質量：440 kg (製品質量を含む) (製品質量はカタログ参照)</p>
!	<p>本製品を吊り上げる際は、アイボルトを吊上げ中心方向に向けて固定してください。 (落下・破損・変形の原因になります。)</p> <div style="text-align: right;">  </div>
!	<p>必ず4ヵ所で吊り上げ、45°以上の角度で均一な荷重にしてください。 2ヵ所での吊り上げや、45°未満の角度で吊り上げないでください。 (落下・破損・変形の原因になります。)</p> <div style="text-align: right;">  </div>

使用上のご注意

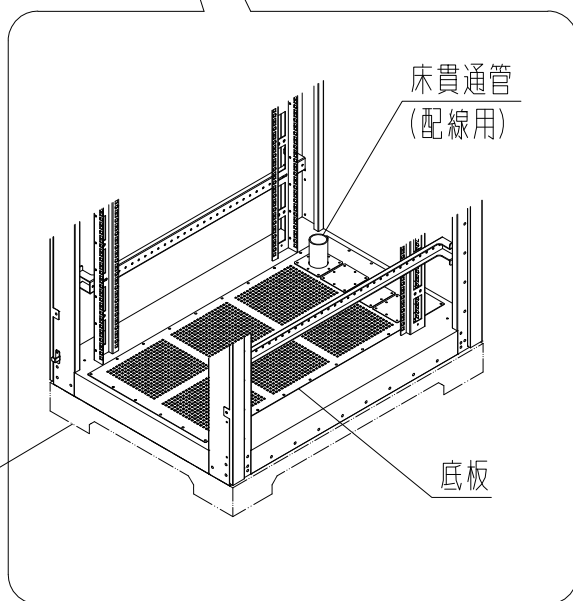
⚠ 警告	
⊘	<p>搭載許容荷重 3000N (300kg) を超えて機器を搭載しないでください。 (ラックの破損・変形の原因となります。)</p>
	<p>機器をスライドレール等により引き出す際は、二段以上同時に引き出さないでください。 (転倒・破損・変形の原因になります。)</p>
!	<p>重量物は低い位置に設置し、重心位置を低くしてください。 (重量物などをスライドレール等により引き出した際に、転倒・破損・変形の原因になります。)</p>
	<p>ドア・側板等の外装パネルの着脱を行う際は、必ず2人以上で作業を行ってください。 (怪我の原因となります。)</p>

⚠ 注意	
⚠	<p>ドア・側板等の外装パネルの着脱・開閉を行う際は、外装パネルとラックの間に指を挟まないようにご注意ください。(怪我の原因になります。)</p> <p>またガスケットには触れないでください。(怪我の原因とシールド性能の低下原因になります。)</p>
	<p>部品を取り外す際は、部品・取付ネジ等の落下・破損・変形・紛失に注意してください。</p>
	<p>搭載機器の使用温度範囲を超える恐れがある場合は、ファンモーター(別売りオプション)を取り付け適切な換気を行なってください。(機器の故障の原因となります。)</p>
⊘	<p>次のような場所では使用しないでください。(故障の原因となります。)</p> <ul style="list-style-type: none"> <li style="width: 33%;">・屋外 <li style="width: 33%;">・高温多湿となる場所 <li style="width: 33%;">・腐食性ガスのある場所 <li style="width: 33%;">・振動、衝撃のある場所 <li style="width: 33%;">・可燃性ガスのある場所 <li style="width: 33%;">・塵埃やオイルミストが多い場所 <li style="width: 33%;">・水滴のかかる場所
	<p>本製品を横倒しの状態で機器を搭載しないでください。また、機器を搭載した状態でラックを横倒しにしないでください。 (ラック及び機器の破損・変形の原因となります。)</p>

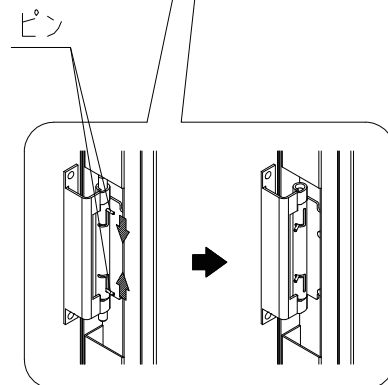
各部名称



ハンドルを手前に引っ張って
ドアを開けてください。



プレートベース(別売)
NERO-7010A0PB
※床下からの配線の際に必要と
なります。



ピンを矢印の方向に動かして横の溝に
入れてロックして下さい。
ドアを持ち上げてドアを外して下さい。
※ヒンジ側は持ち手用角穴に手を掛けて
持ち上げて下さい。

ネジの呼び径	M3	M4	M5	M10	M12
適正締め付けトルク (N・m)	0.45 ~ 0.69	1.08 ~ 1.72	2.16 ~ 3.53	17.15 ~ 28.42	29.79 ~ 49.69

※仕様、外観等は予告なく変更することがございますので
ご了承ください

SETTSU 摂津金属工業株式会社

本社 〒570-0006 大阪府守口市八雲西町4丁目1番26号
TEL 06(6992)2331 FAX 06(6991)6269

E-mail eigyou@settsu.co.jp URL http://www.settsu.co.jp