

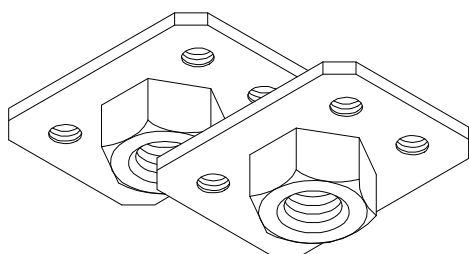
この度は、弊社製品をお買い上げ頂きましてありがとうございます。
ご使用前に必ずこの「取扱説明書」をよくお読みの上、正しくお使い下さい。
お読みになったあとは大切に保管して下さい。

⚠ 注意

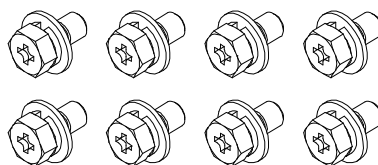
[使用上の注意]

- ◆ご使用前に必ず取扱説明書（本書）をご覧ください。
- ◆部品の取付、ねじの締め付けは確実に行ってください。
- ◆ラックに他のオプションや機器が実装されている時、取付が困難な場合があります。

構成部品

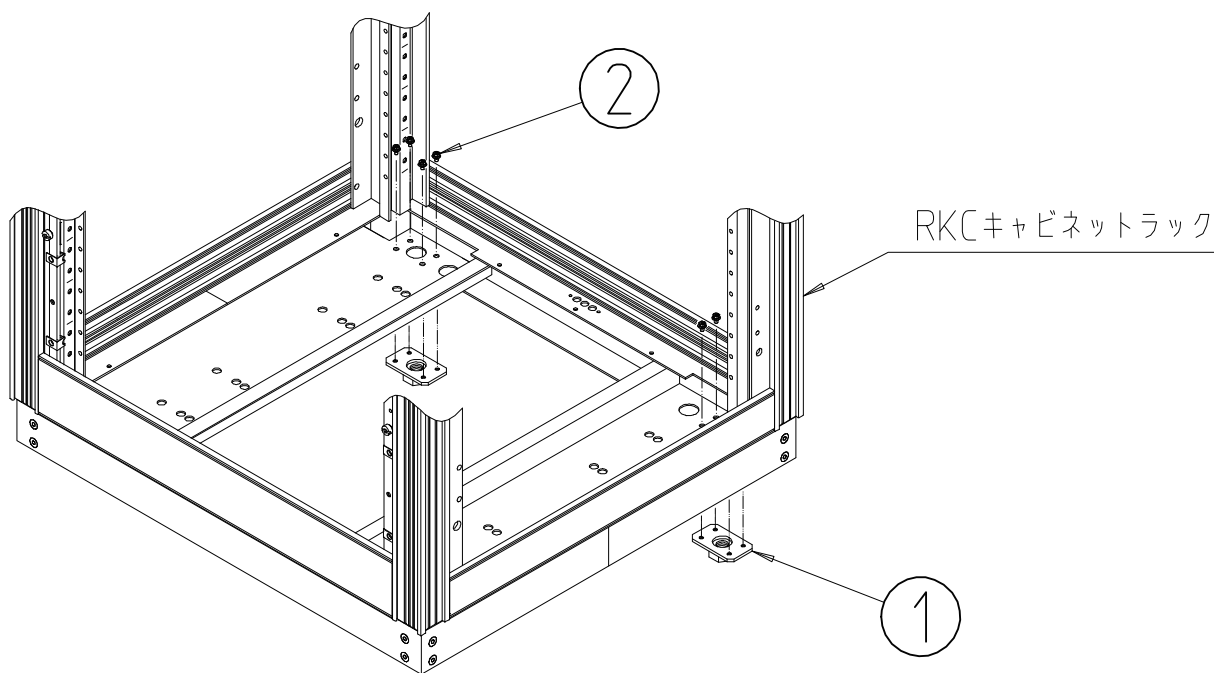


① M16ナットプレート・・・2個



② M5×10平座金・バネ座金付
十字穴付アプセット小ねじ・・・8個

取付方法



ネジの呼び径	M5
適正締め付けトルク (N・m)	2.16~3.53

SETTSU 摂津金属工業株式会社

本社 〒570-0006 大阪府守口市八雲西町4丁目1番26号
TEL 06(6992)2331 FAX 06(6991)6269

E-mail eigyou@settsu.co.jp

URL <http://www.settsu.co.jp>