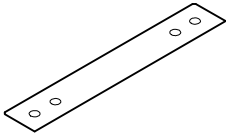
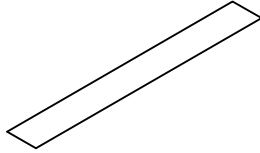
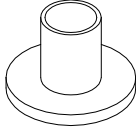
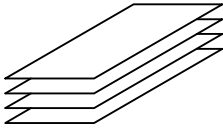
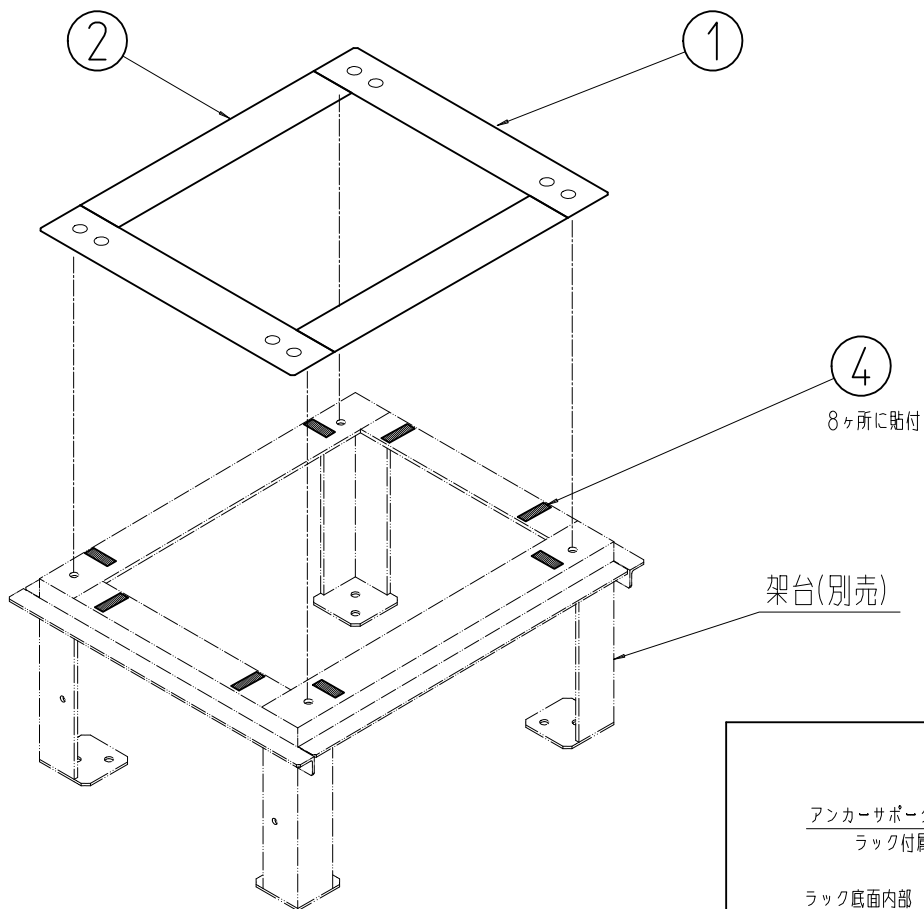


SS02 絶縁プレートセット SS02-□□□□ZPN 取扱説明書

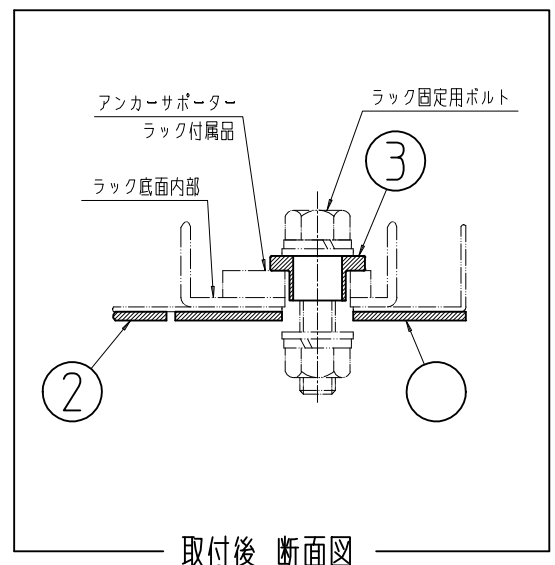
梱包内容

<p>①</p>  <p>□絶縁板 □□□W・・・2枚</p>	<p>②</p>  <p>□絶縁板 □□□D・・・2枚</p>	<p>③</p>  <p>□絶縁スペーサー・・・4個</p>	<p>④</p>  <p>□両面テープ・・・8枚</p>
--	--	---	---

取付例



- ④ 両面テープを図のように架台に貼り付けます。
- ① 絶縁板W と ② 絶縁板D をその上に貼り付けます。
- ラック本体を乗せ、右図のようにボルト固定します。



SETTSU 摂津金属工業株式会社

本社 〒570-0006 大阪府守口市八雲西町4丁目1番26号
TEL 06(6992)2331 FAX 06(6991)6269

E-mail eigyou@settsu.co.jp URL http://www.settsu.co.jp