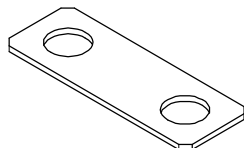


⚠ 注意

- ◆ご使用前に必ず取扱説明書（本書）をご覧ください。
- ◆機械的衝撃や荷重の加わる可能性のある場所には設置しないでください。

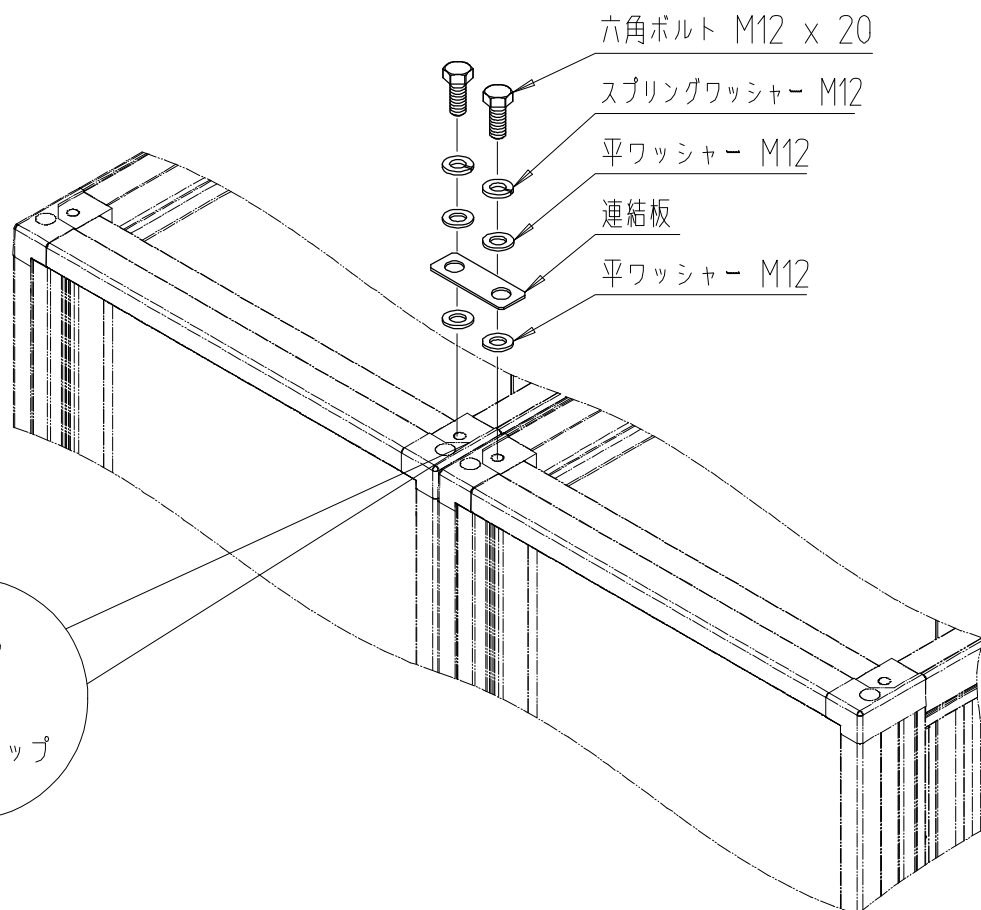
構成部品

◆上部連結板 2個



◆六角ボルト M12 × 20	4個	
◆平ワッシャー M12	8個	
◆スプリングワッシャー M12	4個	

取り付け方法



手順

1. ラックに組み込みされている、ボルトキャップを取り外す。
2. 図示のように連結板を取り付ける。
3. 背面側も同様に固定する。

連結ラック間は「0~5mm」まで対応可能です。