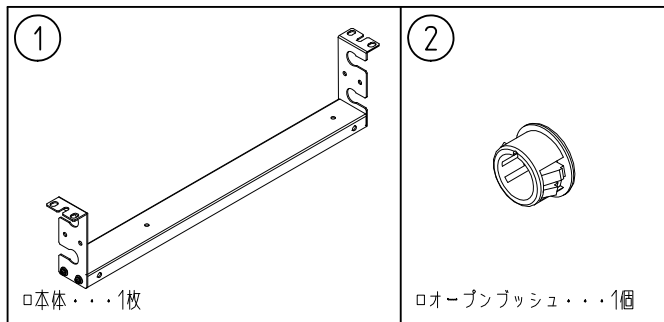


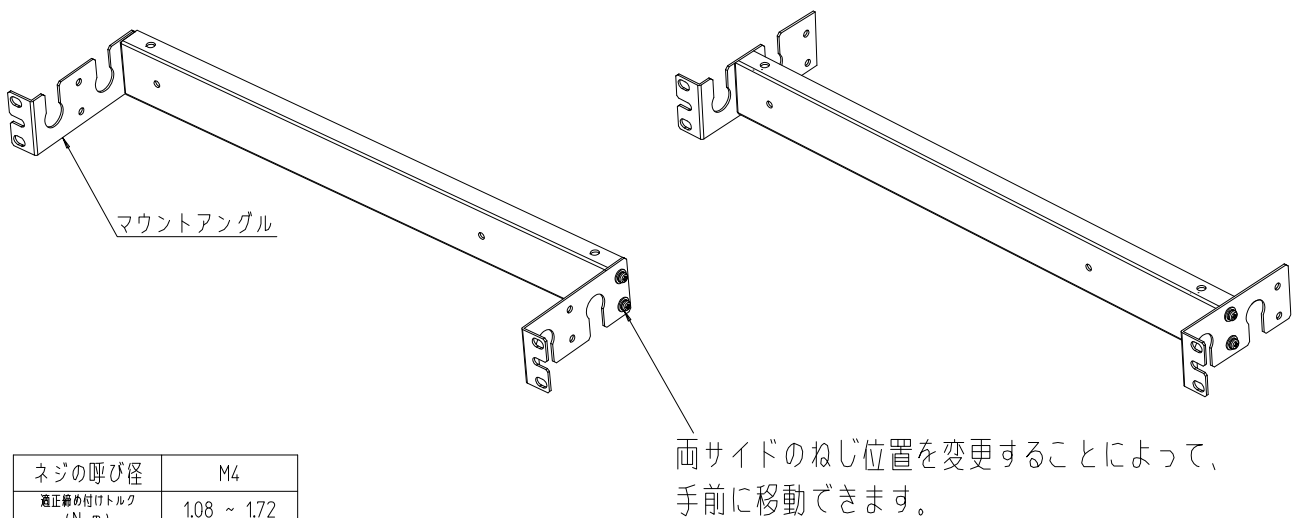
コンセントバー取付パネル DZO-1UPN1 取扱説明書

- ・この度は、弊社製品をお買い上げ頂き誠にありがとうございます。
- ・ご使用前には必ず取扱説明書(本書)をご覧ください。
- ・取扱説明書(本書)は必ず保管して下さい。

梱包内容



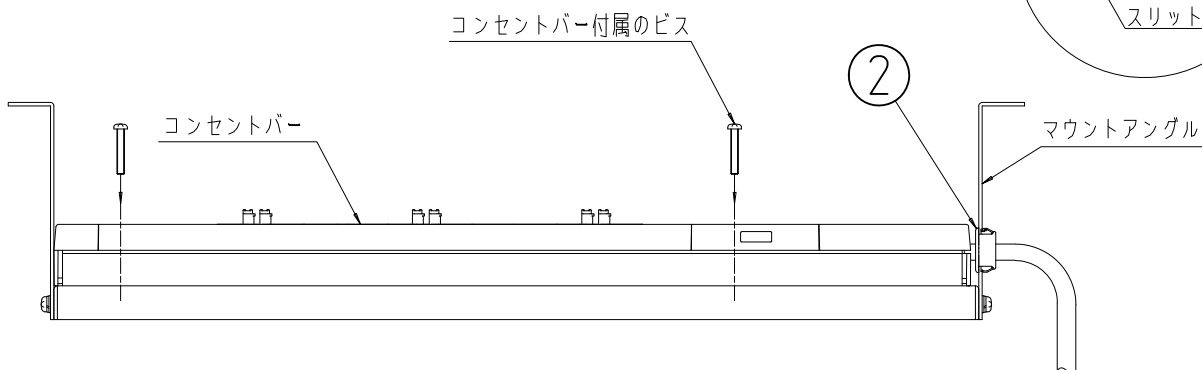
マウントアングルの移動



ネジの呼び径	M4
適正締め付けたトルク (N・m)	1.08 ~ 1.72

取付方法

- ・② オープンブッシュのスリットよりコードを通してから、内側よりマウントアングルにはめ込んで下さい。
- ・コンセントバーを本体に穴位置を合わせて置き、ビスで 2ヶ所固定して下さい。(ビスはコンセントバー付属のものをご使用下さい。)



- ・本製品は、DZ-1002006C, DZ-2002006CSにご使用頂けます。

SETSU 摂津金属工業株式会社

本社 〒570-0006 大阪府守口市八雲西町4丁目1番26号
TEL 06(8992)2331 FAX 06(8991)6289

E-mail elgyou@settsu.co.jp URL <http://www.settsu.co.jp>