

## Entraster-Set C6502010

Spezielles Zubehör für SMART-PANEL Gehäuse. Zum rationellen und sicheren Öffnen der Gehäuse empfehlen wir, die beiden im Set enthaltenen Entraster zu verwenden.

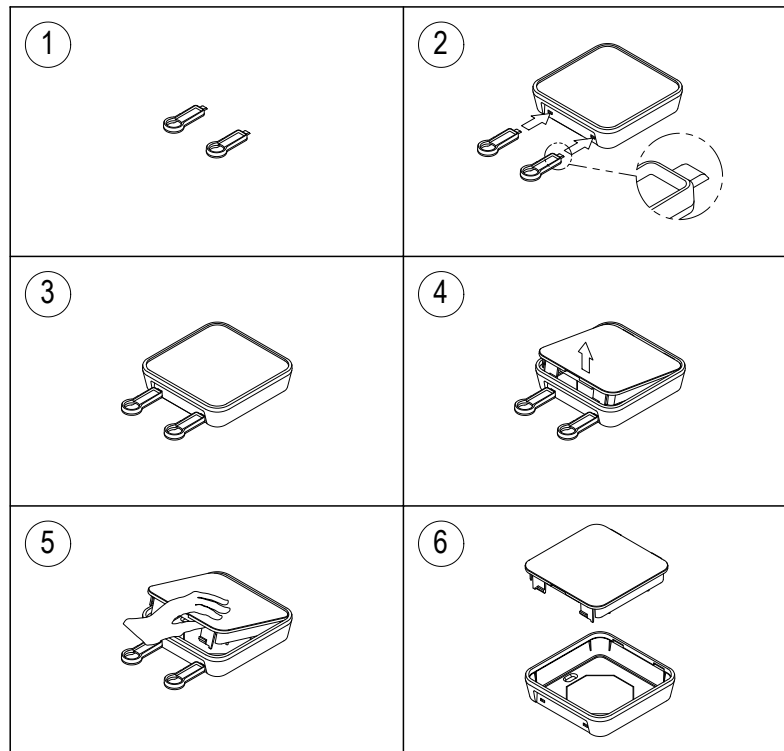
Die speziell entworfene Spitze sowie die Ausführung in Kunststoff ermöglichen eine präzise Anwendung in schmalen Öffnungen. Ideal für den Servicetechniker vor Ort, um empfindliche elektronische/elektrische Geräte bei Bedarf schonend zu öffnen.

Bitte beachten Sie Reihenfolge (1) - (6) zum Öffnen der Gehäuse.

## Opening tool set C6502010

Special tool set for SMART-PANEL enclosures. The set includes two identical tools which are used to easily and reliably open the enclosures. We recommend using both opening tools together at the same time. The tools are moulded in plastic and have a specially designed tip allowing them to be used precisely in the narrow release apertures on the underside of the enclosure. The set is ideal for on-site service technicians allowing them to gently open sensitive electronic/electrical equipment when needed.

Please see illustrations (1) - (6) showing how the enclosure is opened.



Bitte die Maße an aktuellen Teilen abnehmen.  
Diese unterliegen material- und produktionspezifischen  
Fertigungstoleranzen

Please take the dimensions from current parts.  
These are subject to material- and manufacturing-  
specific tolerances.

Informationskopie  
Copy for Information  
will not be updated  
wird nicht aktualisiert

Technische Änderungen vorbehalten. Irrtümer und Druckfehler begründen keinen Anspruch auf Schadensersatz. Wichtige Einbaumaße bitte direkt mit dem aktuellen Produkt abstimmen.

Subject to technical modification without prior notice. Typographical and other errors do not justify any claim for damages. All dimensions should be verified using an actual moulded part.

Sous réserve de modifications techniques. Toute erreur ou faute d'impression ne justifie aucune demande d'indemnisation. Nous prions les clients de vérifier les dimensions des composants avec les boîtiers avant le montage.

Erst. am: 05.10.2020  
Erst. von: D. Hasselbach  
Freig. am:  
Freig. von:  
Revision: 01

**OKW**  
**GEHÄUSE**  
**SYSTEME**

Toleranzen:  
DIN 16901 T130

Volumen:

This document contains proprietary information of OKW Gehäusesysteme GmbH and is tendered subject to the conditions that the information be retained in confidence not be reproduced or copied and not be used or incorporated in any product.

SMART-PANEL S84  
Entraster-Set / Opening tool kit  
C6502010

Für dieses Dokument behalten wir uns alle Urheberrechte vor. Es darf auch auszugswise weder vervielfältigt noch Dritten in irgendeiner Form zugänglich gemacht werden.

Status:  
ENTWICKLUNG

Zeichnungsart:  
KUNDE



DIN 6 Teil 2

Maßstab:

1:5.5

Dateiname:  
00027773