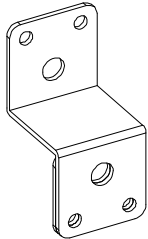


⚠ 注意

- ◆ご使用前に必ず取扱説明書（本書）をご覧ください。
- ◆機械的衝撃や荷重の加わる可能性のある場所には設置しないでください。

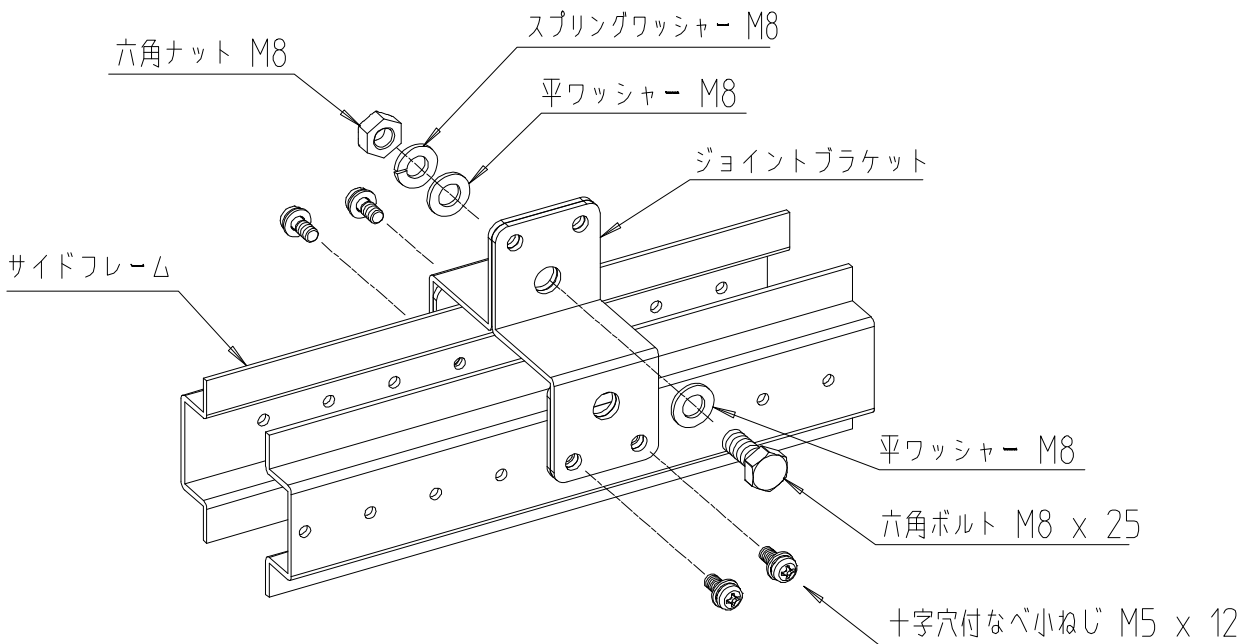
構成部品

◆ジョイントブラケット 2個

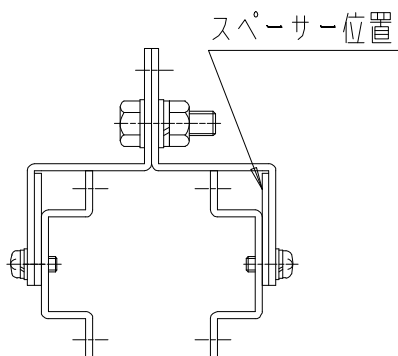


◆六角ボルト M8 x 25	1個		◆平ワッシャー M8	2個	
◆六角ナット M8	1個		◆十字穴付なべ小ねじ M5 x 12	4個	
◆スプリングワッシャー M8	1個				

取り付け方法



通常組込(連結ラック間に隙間無し)



連結ラック間に5mm隙間をあける場合

