

この度は、弊社製品（NPSSH2シリーズ）をお買い上げ頂きまして誠にありがとうございます。

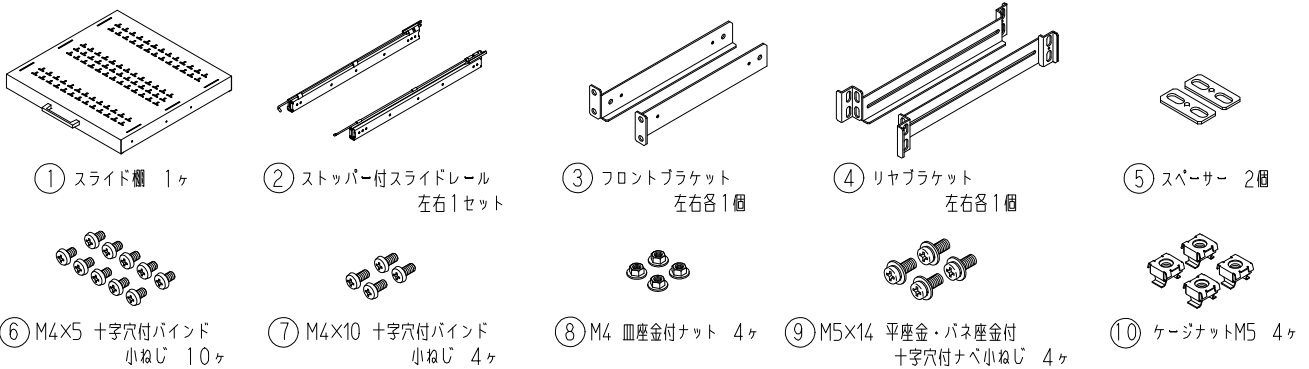
**!** 注意

[使用上の注意]

- ご使用前に必ず取扱説明書（本書）をご覧ください。
- 取り付けは必ず2人以上で行ってください。
- 部品の取付、ねじの締め付けは確実に行ってください。
- この取扱説明書（本書）は必ず保管してください。
- ねじの締結は必ず適正トルクで行ってください。
- 外形高さを超える突起部があります。棚の真上に機器や19インチパネル等を取り付けると引き出した際に、干渉しますので、ご注意ください。

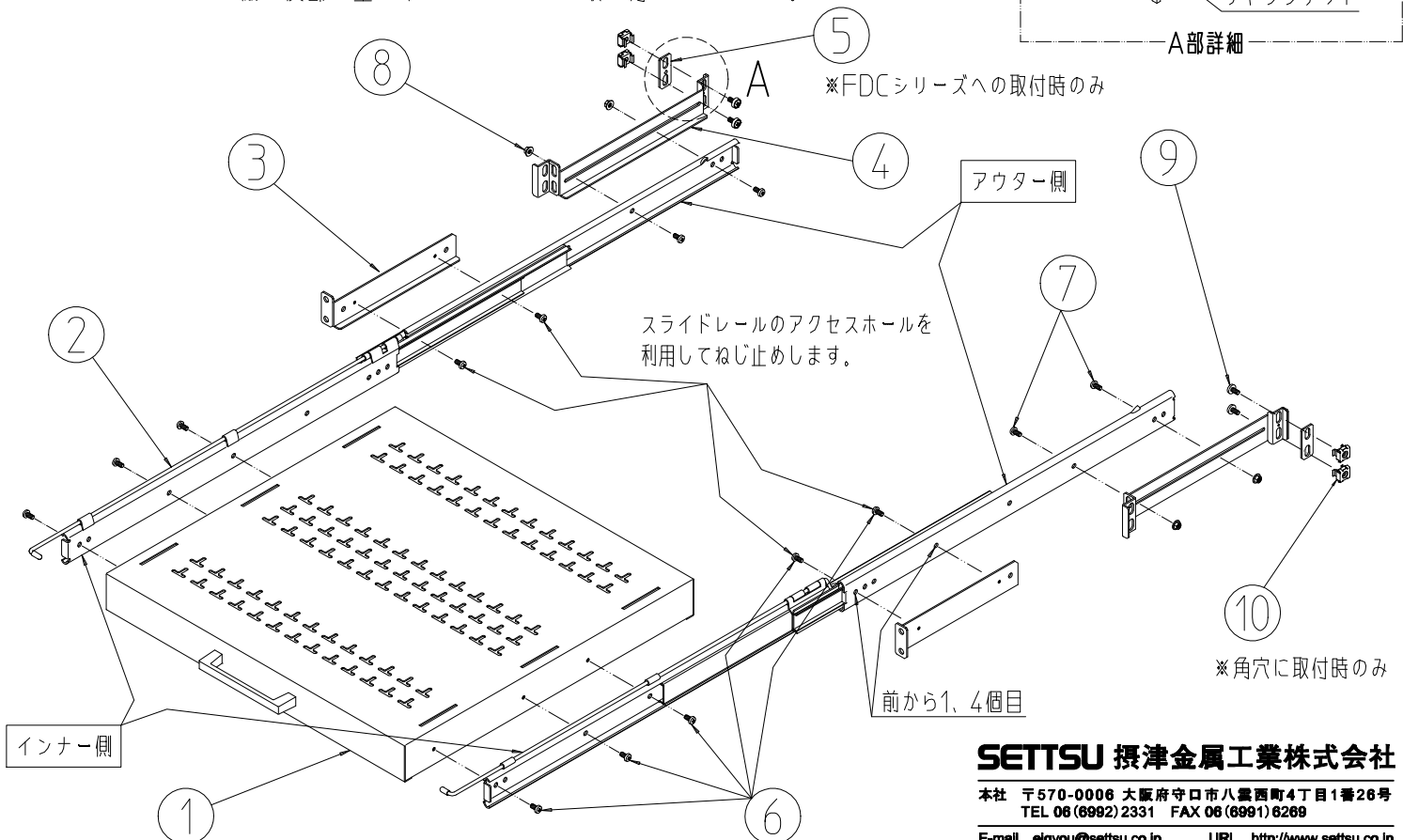
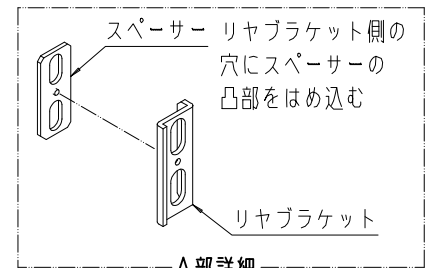
ねじの呼び径	M4	M5
適正締め付けトルク (N・m)	1.08~1.72	2.16~3.53

構成部品・組立方法



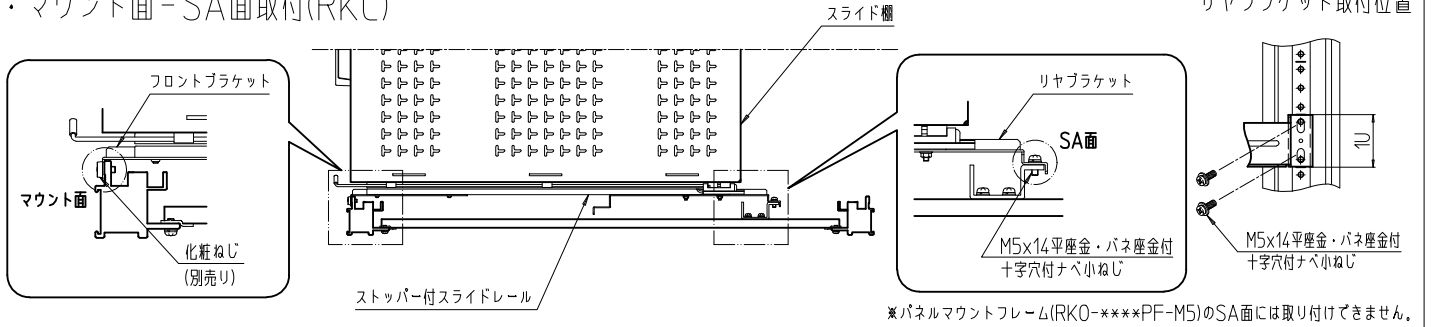
1. フロントブラケットをストッパー付スライドレールのアウター側に取り付ける。
2. ストッパー付スライドレールのインナー側にスライド棚を取り付ける。
3. ラックにリヤブラケットを取り付ける。(裏面のリヤブラケット取付位置を参照)
4. ラック前側のマウント面にフロントブラケットを取り付ける。
5. ストッパー付スライドレールのアウター側をリヤブラケットに取り付ける。

※スライド棚の後部が垂れ下がらないように取り付けてください。



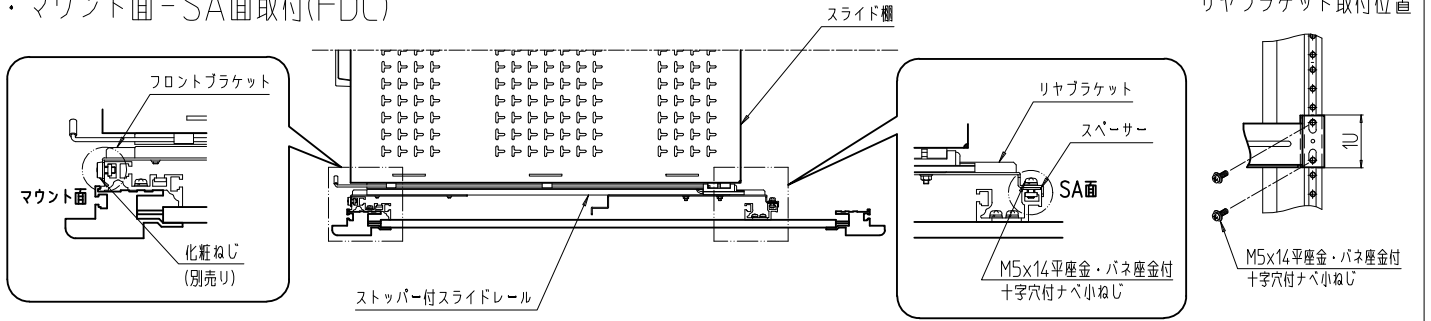
# 実装水平断面図

## ・マウント面-SA面取付(RKC)

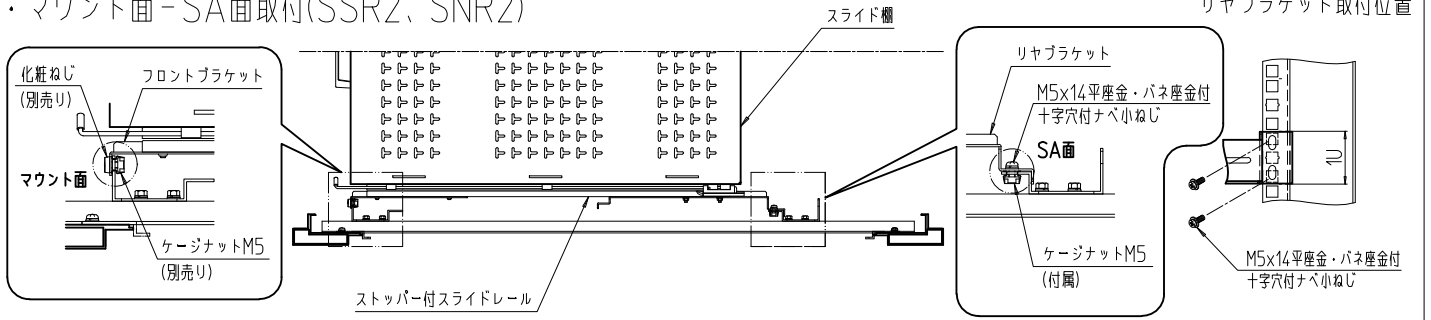


※パネルマウントフレーム(RKO-\*\*\*PF-M5)のSA面には取り付けできません。

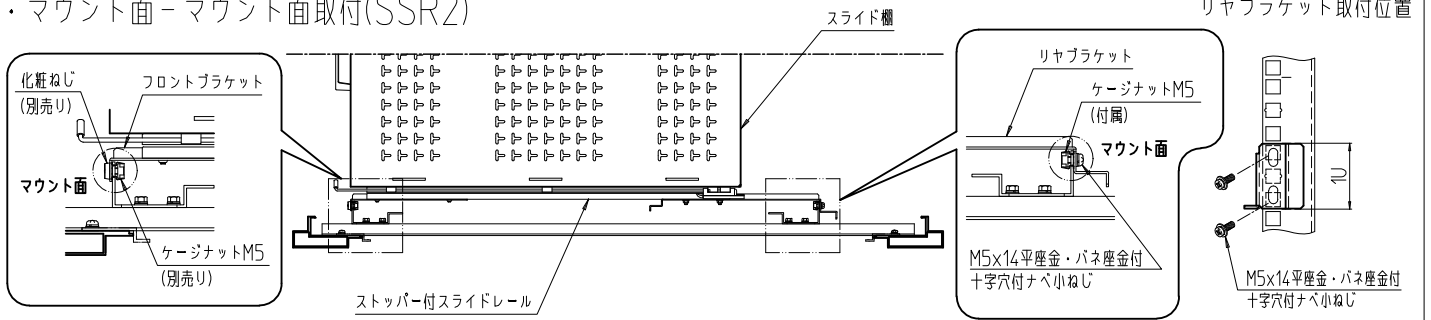
## ・マウント面-SA面取付(FDC)



## ・マウント面-SA面取付(SSR2、SNR2)



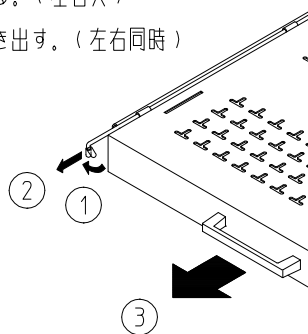
## ・マウント面-マウント面取付(SSR2)



# 引出方法・収納方法

## 引出方法

- ① レバーを下方向に止まるまで回転させる。(左右共)
- ② レバーを回転させたまま10ミリ程引き出す。(左右同時)
- ③ ハンドルを持って引き出す。



## 収納方法

- ① レバーを下方向に止まるまで回転させる。(左右共)
- ② レバーを回転させたまま10ミリ程押し込む。(左右同時)
- ③ ハンドルを持って止まるまで押し込む。

※ストッパーが掛かっていない場合は

- ③ のみ行ってください。

