

この度は、弊社製品をご購入頂き、誠にありがとうございます。
ご使用前にこの「取扱説明書」を必ずお読みの上、正しくお使い下さい。
この「取扱説明書」は必ず保管して下さい。

安全上のご注意

ケガや事故防止のため、この「取扱説明書」を必ずお読みの上、
正しくお使い下さい。

⚠ 設置時のご注意

- ・ラックが水平になるように、アジャスターの調整を行い設置して下さい。
水平でない場合、ドアの開閉時にフレームに干渉するなどの恐れがあります。
- ・感電の恐れがある場合は、必ず接地(アース)をして下さい。

⚠ 輸送上のご注意

- ・機器が破損する恐れがあるため、ラックに機器を固定した状態で輸送しないで下さい。

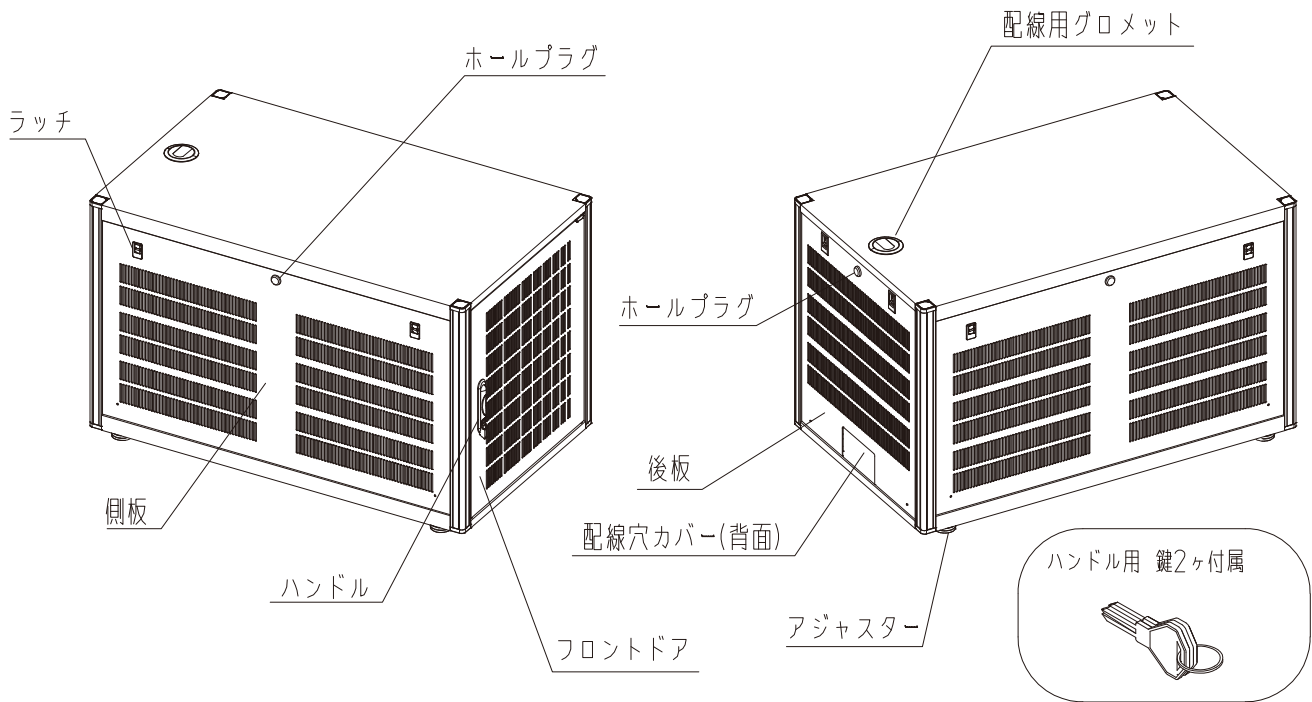
⚠ 使用上のご注意

- ・本ラックは屋内専用です。屋外では使用しないで下さい。
- ・変形や破損の原因となるため、本ラックに落下などの強い衝撃・局所的な荷重を与えないで下さい。
- ・高温、高湿、腐食性ガスなどの雰囲気での使用は避けて下さい。
- ・脱落や破損の原因となるため、各種取り付けネジの締め付けは適正トルクで行って下さい。

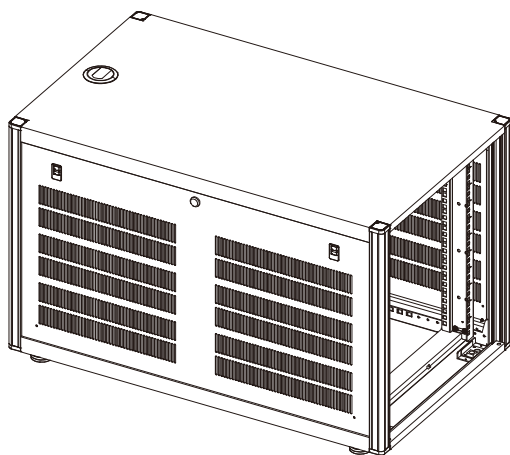
ネジの呼び径	M5	M10	M12
適正締め付けトルク(N・m)	2.16~3.53	17.15~28.42	29.79~49.69

構成内容

◆ ラック本体

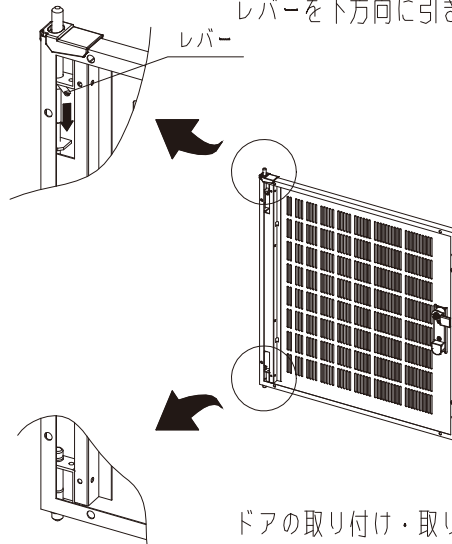


ドア取り付け・取り外し方法



ドアの取り付け・取り外し方法

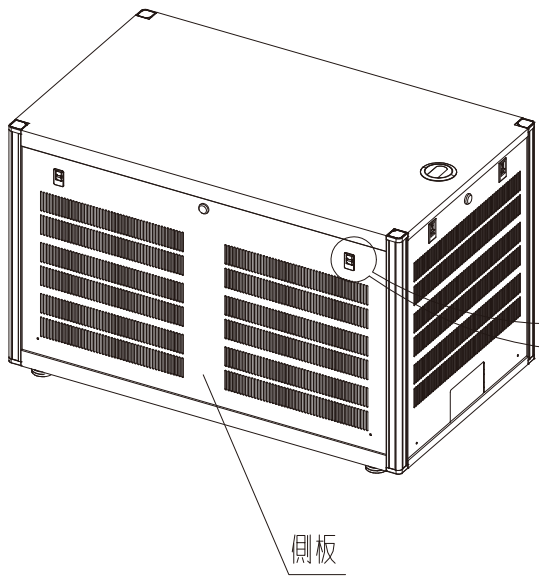
ドア上部のドア軸はドア本体上部にあるレバーを下方に引きドア軸を下げます



ドアの取り付け・取り外し方法

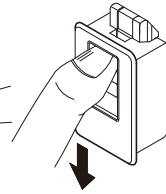
ドア下部のドア軸はラック本体の穴に対して差し込むだけで取り付け可能です

側板取り付け、取り外し方法



◆取り外し方法

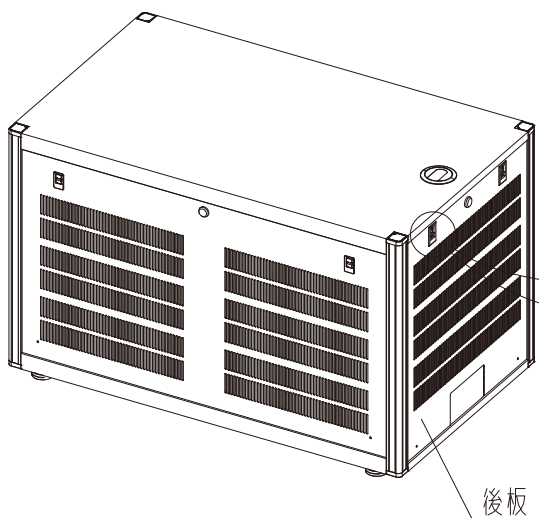
1. ラッチのレバーをラック本体下側へスライドし、ロックを外します。
2. 側板本体を斜め上に持ち上げ、側板を外します。



◆取り付け方法

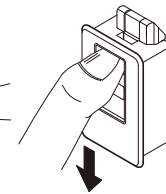
1. 側板裏面下部の曲げをラック本体下部にはめ込みます。
2. ラッチ部分を外側から押し、側板を取り付けます。

後板取り付け、取り外し方法



◆取り外し方法

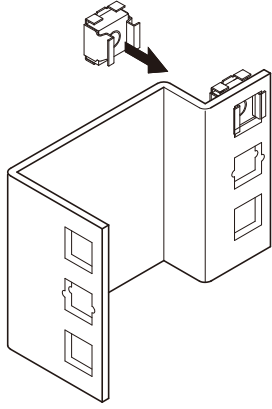
1. ラッチのレバーをラック本体下側へスライドし、ロックを外します。
2. 後板本体を斜め上に持ち上げ、後板を外します。



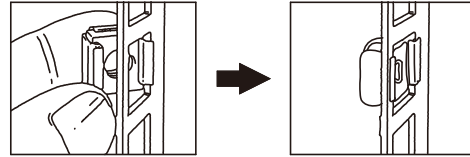
◆取り付け方法

1. 後板下部の曲げをラック本体下部にはめ込みます。
2. ラッチ部分を外側から押し、後板を取り付けます。

ケージナット取り付け方法



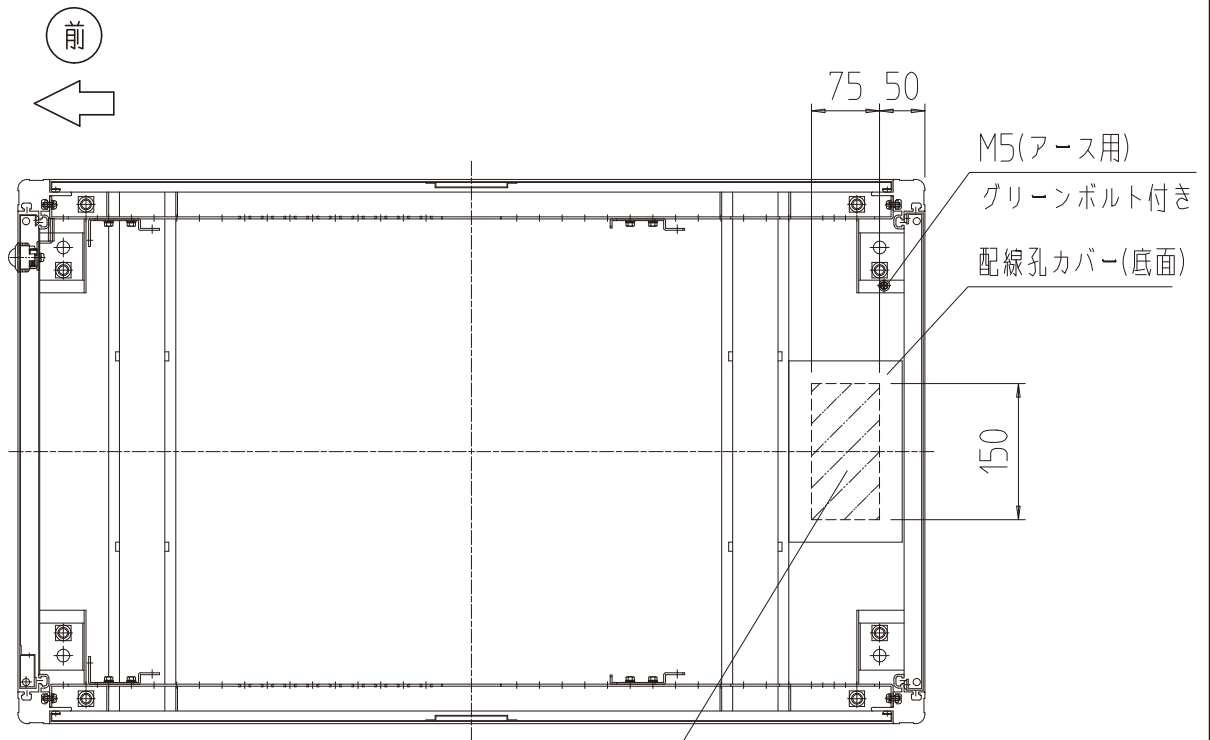
パネルマウントフレームの角穴に
図の方向で裏面から取り付けます。



ケージナットの片側を先に引っ掛けたのち
もう片方を引っ掛けます。

本ラックにおいては、オプションの「ケージナットツール NPO-CNT2T」
のご使用を推奨いたします。

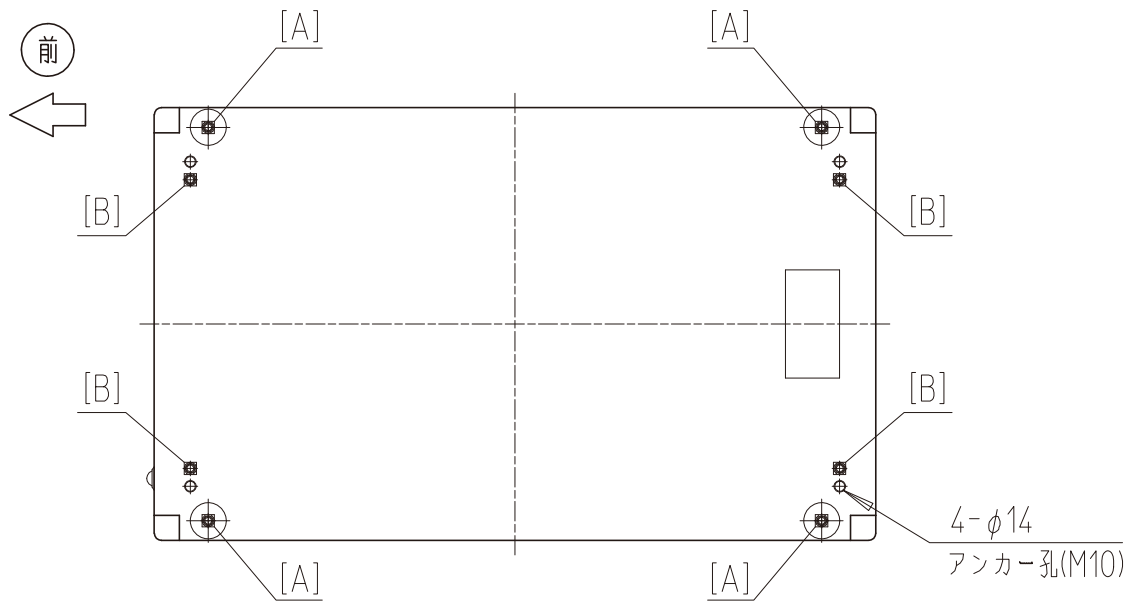
ラック底面入線孔



底面から配線する際は、ハッチング部にカッターナイフ等で
切れ目を入れ配線をして下さい。

水平断面図

- ※底面から入線する場合は、「配線孔カバー(底面)」にカッターナイフ等で切れ目を入れご使用下さい。
「配線孔カバー(底面)」の下にベース(板金)が無い位置に加工して下さい。
- ※カッターナイフ等で加工する際は、怪我が無い様に注意して下さい。
- ※カッターナイフ等で加工する際は、床面(地面)を傷つけない様に注意してください。



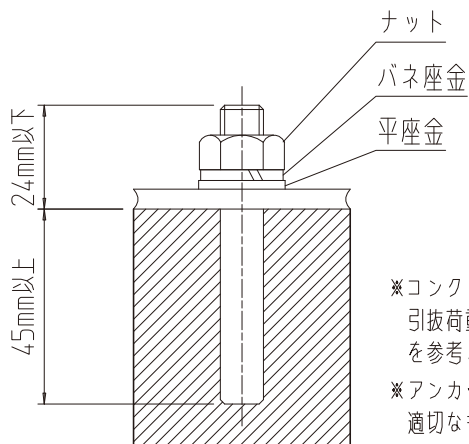
底面図

※標準アジャスター取付位置・・・[A]

※NPCT-70S(キャスター)(別売)取付位置・・・[A]
標準アジャスターは取外す必要があります(併用不可)

※NPCT-70S(キャスター)(別売)とRAFL-M125093(フロアレベラー)(別売)を併用する際の取付位置
NPCT-70S取付位置・・・[B] RAFL-M125093取付位置・・・[A]
標準アジャスターは取外す必要があります(併用不可)

< 設置例 >



※コンクリートの設計基準強度 及びアンカー(あと施工金属拡張アンカーボルト)の引抜荷重の算出は「JEM-TR144 配電盤・制御盤の耐震設計指針(中間階Aクラス)」を参考としています。

※アンカーボルトは設置場所や設置環境に応じて適切なものを選定してください。

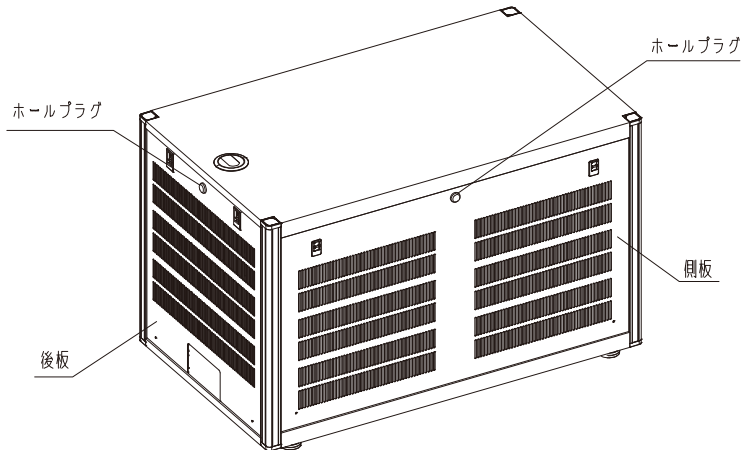
※アンカー固定の際はアジャスター(標準組込)を取外す必要があります。

コインロック取付方法 コインロックセット SKR0-3CL(別売)を用いることで側板、後板を施錠可能にできます。

 注意

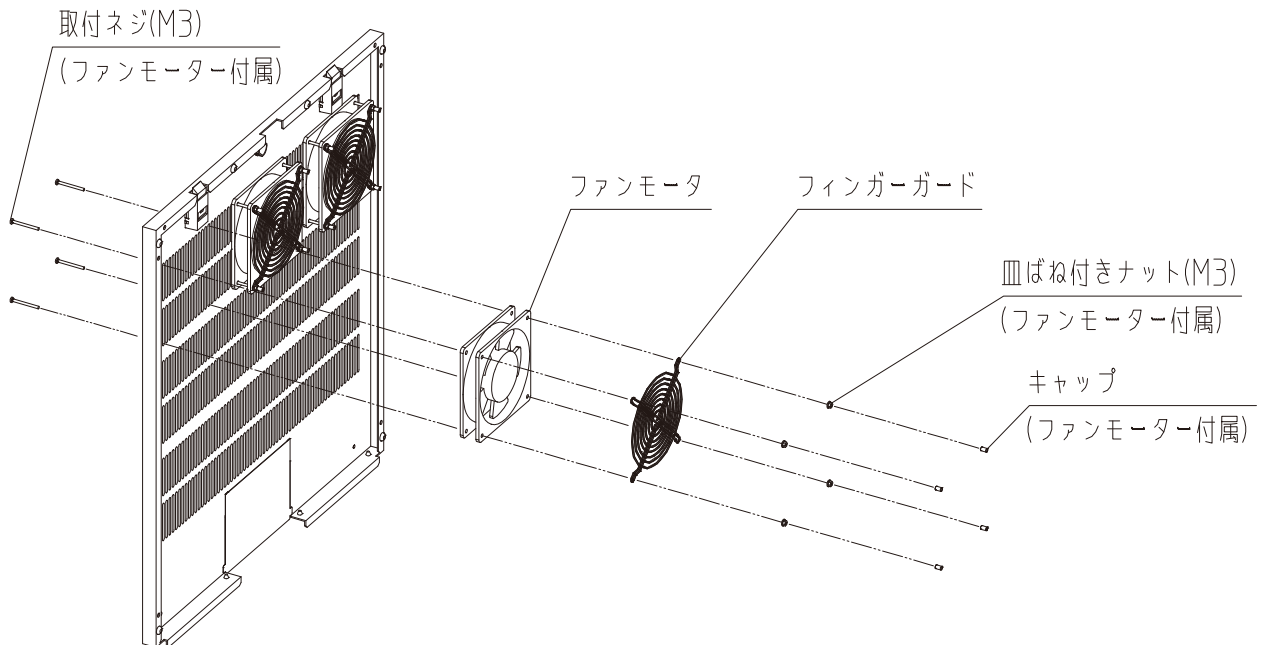
※クリップなどで怪我をしないよう十分にご注意ください。
※取り付ける際は、側板・後板をラックから外して取り付けを行ってください。
※取り付け後、板をラックに戻す際は、鍵でコインロックの留め金を横向きにした状態で戻してください。

1. 側板・後板からホールプラグ(キャップ)を外してください。



2. コインロック本体からクリップをはずし、取付穴にコインロック本体を取り付けてください。

ファンモーター取付方法 ファンモーター RAFMシリーズ(別売)を側板、後板に取付できます。



※ 後板・側板の長丸穴を使用し、内側からファンモーター-RAFMシリーズ(□120mm)の取付ができます。
※ ファンモーターの適合機種はカタログ等をご参照ください。

 注意

※保守点検の際は電源を切り、ファンモーターの羽が停止してから実施してください。

SETSU 摂津金属工業株式会社

本社 〒570-0006 大阪府守口市八雲西町4丁目1番26号
TEL 06 (6992) 2331 FAX 06 (6991) 6289

E-mail elgyou@setsu.co.jp URL <http://www.setsu.co.jp>