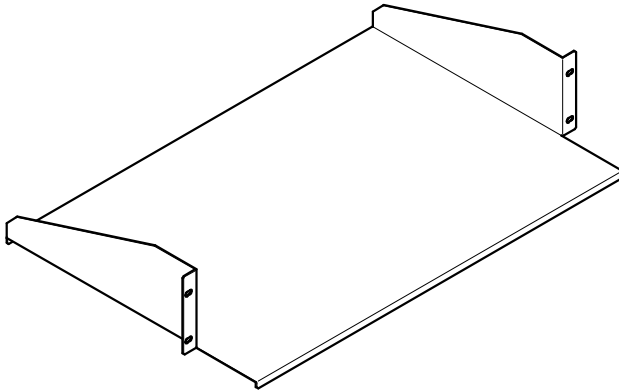


△ 注意

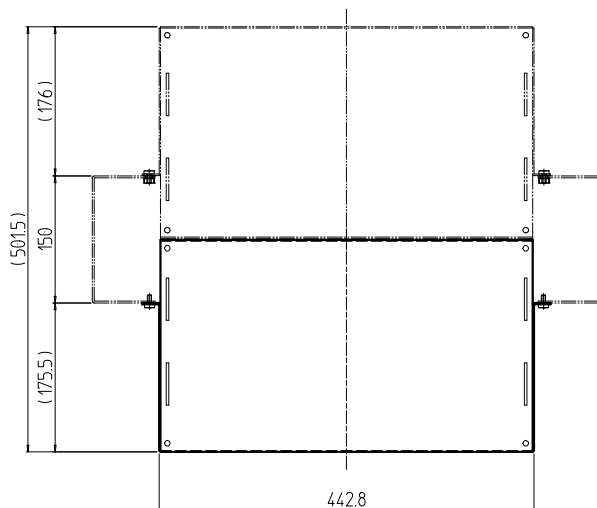
- ◆ご使用前に必ず取扱説明書(本書)をご覧ください。
- ◆本製品は19インチマウント仕様の収納棚です。
- ◆「ネットワークオープンラック (NX-□□U□□N1)」に前後より取り付けることができます。
- ◆「機器固定ベルト (RAKB-0200A)」を長角穴に通して、棚の上に乗せた機器を固定できます。
- ◆耐荷重は 300 N (30 kg) です。

構成部品

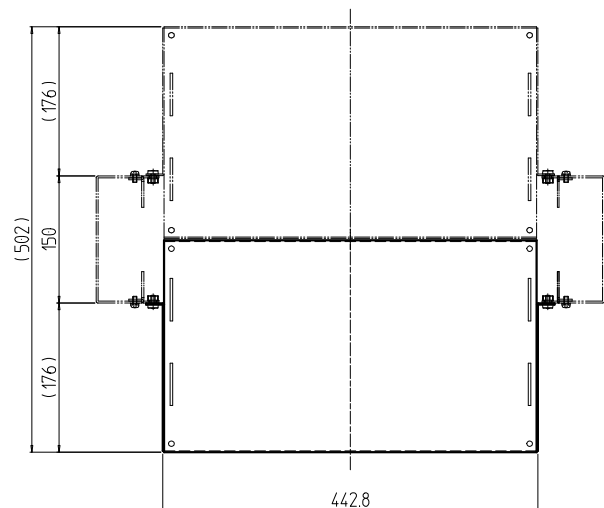
- ◆本体 1台



使用例 (NX-□□UM5N1 取付時)



使用例 (NX-□□UPFN1 取付時)

**IDEAL** 摂津金属工業株式会社

本社 〒570-0006 大阪府守口市八雲西町4丁目1番26号

TEL 06(6992)2331 FAX 06(6991)6269

E-mail eigyou@settsu.co.jp URL <http://www.settsu.co.jp>