

この度は、弊社製品（DMシリーズ）をお買い上げ頂きまして誠にありがとうございます。

ご使用前に必ず取扱説明書（本書）をご覧ください。

この取扱説明書（本書）は必ず保管してください。

本品は 電気用品安全法（特定電気用品）に適合しております。

本品は必ず、19インチラックに組み込んで使用してください。



主な仕様

◆本体 : 定格 AC 125V、15A



安全上のご注意

必ずお守りください





◆危害及び損害の程度の説明

 警告	「死亡または重傷を負うことが想定される」ことを意味する内容です。
 注意	「傷害を負うことが想定されるか、または物的損害の発生が想定される」ことを意味する内容です。


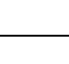


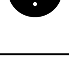

◆お守りいただく種類の説明

	「その行為を禁止する」ことを意味する内容です。
	「指示に基づく行為を強制する」ことを意味する内容です。

警告

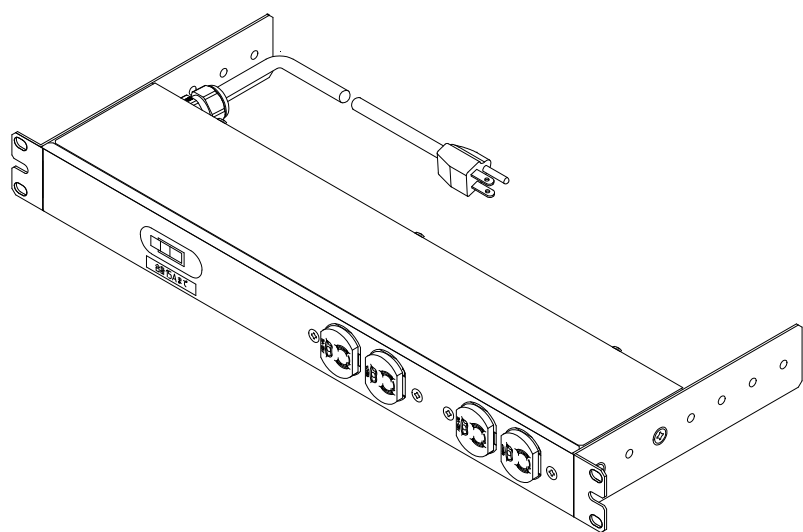
	必ず定格容量内で使用してください。（容量を超えると焼損の恐れがあり、火災の原因になります。）
	通電中にカバーを絶対に開けないでください。（通電中に端子部等を触ると感電の原因になります。）
	水気のある場所や屋外には設置しないでください。（感電や火災の原因になります。）
	分解及び改造は絶対にしないでください。（感電や火災、及び故障の原因になります。）

注意

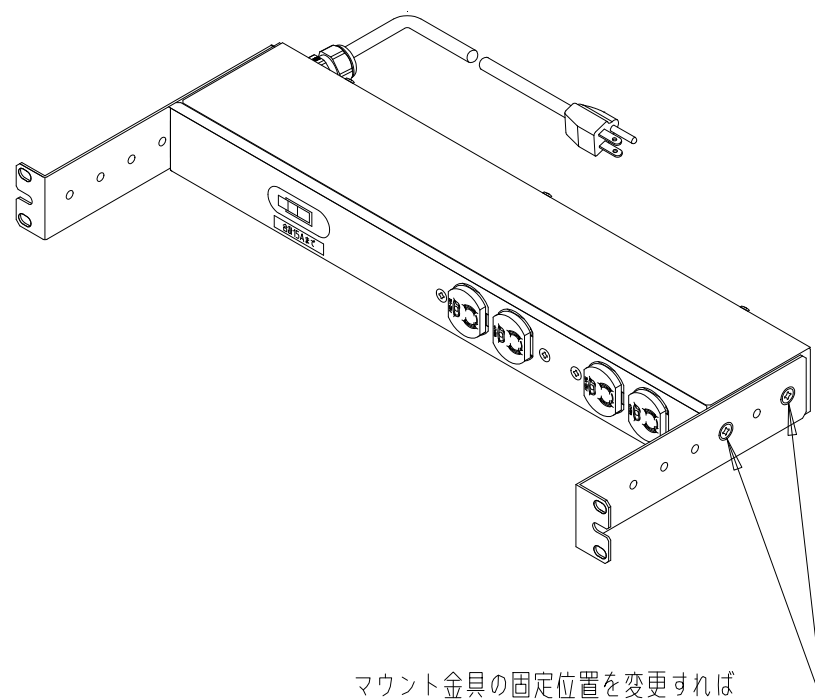
	機械的衝撃や荷重の加わる可能性のある場所には設置しないでください。 （衝撃等を受けると感電や火災、及び故障の原因になります。）
	必ず周囲温度が40℃以下の条件で使用してください。 （高温化で使用を続けると焼損の恐れがあり、火災の原因になります。）
	必ず接地（アース）工事が行われている電源コンセントに接続してください。 （感電の原因になります。）
	ブレーカが自動的に遮断された場合は、原因を取り除いてからブレーカを「入」にしてください。 （焼損の恐れがあり、火災の原因になります。）
	においや煙などの異常があった場合は直ちにブレーカを「切」にして電気工事業者へ連絡してください。 （そのまま放置すると焼損の恐れがあり、火災の原因になります。）
	コードを無理に曲げたり、ねじったりしないで下さい。 （コード内部の電線が切れて、破損や火災の原因になります。）

構成部品

◆ブレーカ付コンセント 1ヶ



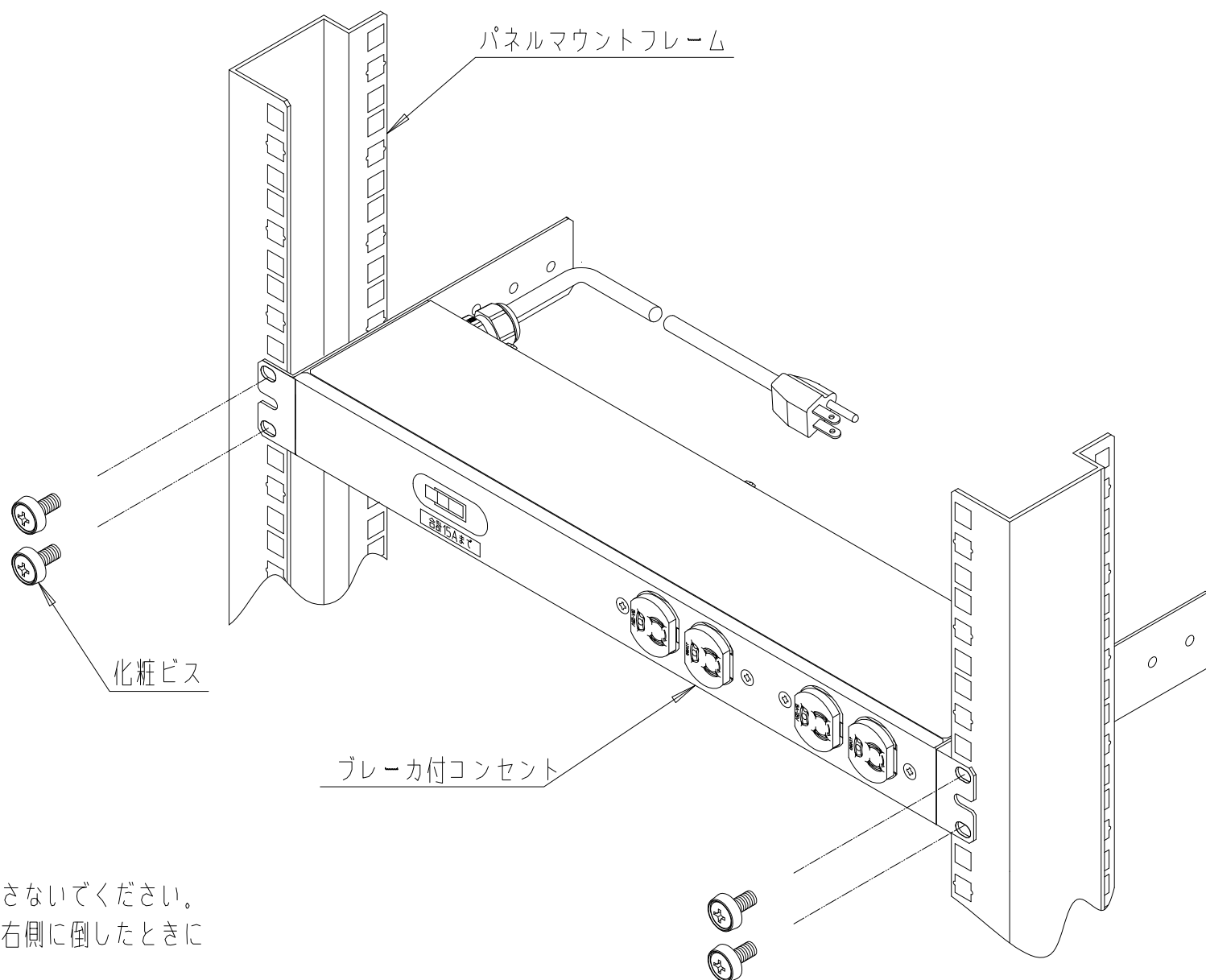
マウント金具の移動



マウント金具の固定位置を変更すれば
20mmピッチで最大100mm移動可能です。

19インチラックへの取付例

・別売の化粧ビス(PB0シリーズ)とケージナット(NPOシリーズ)等で、パネルマウントフレームに取付を行ってください。



注意

- ・通電中は本体を取り外さないでください。
- ・ブレーカは、ツマミを右側に倒したときにONになります。

ネジの呼び径	M5
適正締め付けトルク(N・m)	2.16~3.53

SETTSU 摂津金属工業株式会社

本社 〒570-0006 大阪府守口市八雲西町4丁目1番26号
TEL 06(6992)2331 FAX 06(6991)6269

E-mail eigyou@settsu.co.jp URL <http://www.settsu.co.jp>