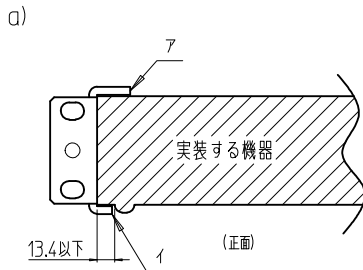


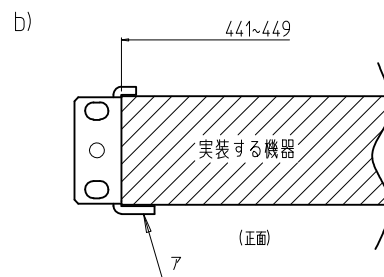
マウントブラケットNPMBシリーズ取扱説明書

取り付ける機器により下記の使用方法があります。

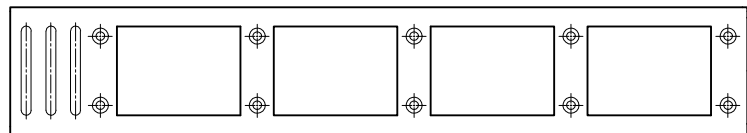
1. 取り付ける機器の幅が441mm~449mmの場合(機器の側面で固定出来る場合)



機器の底面に突起があり、機器取り付けの際ブラケットの折り曲げの長い面(A)に突起部分が載ってしまう場合
ブラケットの折り曲げの短い面(I)を下にして使用する。(但し、機器の端面より突起までの距離が13.4mm以下の場合のみ)



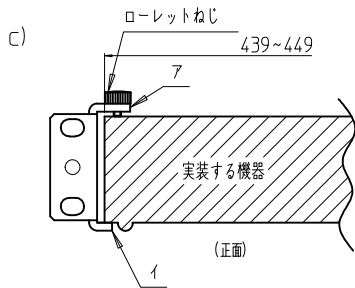
機器の底面に突起がない場合、またはa)以外の場合
ブラケットの折り曲げの長い面(A)を下にして使用する。



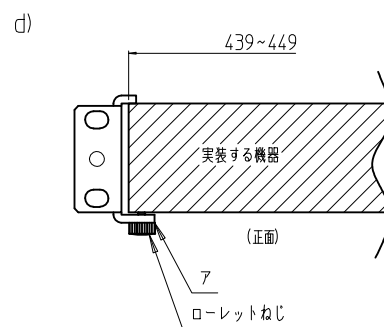
(ブラケット側面)

a),b)共、機器の奥行に応じて付属のM3皿ビスを側面で固定する事により確実に取り付けられます。

2. 取り付ける機器の幅が439mm~449mmの場合(機器の側面で固定出来ない場合)



機器の底面に突起があり、機器取り付けの際ブラケットの折り曲げの長い面(A)に突起部分が載ってしまう場合
ブラケットの折り曲げの短い面(I)を下にして使用する。
また、付属のM3ローレットねじで上部より押さえ付ける。



機器の底面に突起がない場合、またはc)以外の場合
ブラケットの折り曲げの長い面(A)を下にして使用する。
また、付属のM3ローレットねじで下部より押さえ付ける。

注.M3ローレットねじで固定する場合機器にキズがつく恐れがあります。
その場合スペーサー等を挟みこんで使用して下さい。

IDEAL 摂津金属工業株式会社

本社 〒570-0006 大阪府守口市八雲西町4丁目1番26号
TEL 06(6992)2331 FAX 06(6991)6269

E-mail eigyou@settsu.co.jp URL http://www.settsu.co.jp

A4V-A