

この度は、弊社製品（SKROシリーズ）をお買い上げ頂きまして誠にありがとうございます。
ご使用前に必ず取扱説明書（本書）をご覧ください。

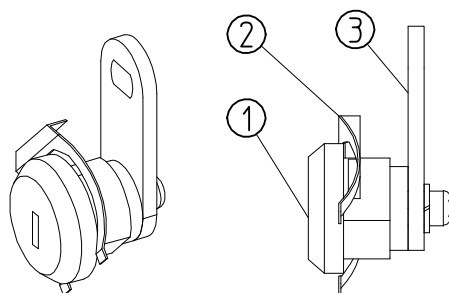
▲ 注意

- ※クリップなどで怪我をしないよう十分にご注意ください。
- ※側板や後板に取り付ける際は、板をラックから外して取り付けを行ってください。
- ※取り付け後、板をラックに戻す際は、鍵でコインロックの留め金を横向きにした状態で戻してください。

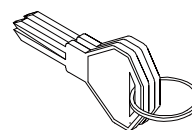
構成部品

・クリップ式コインロック 3ヶ

- ①コインロック本体
- ②クリップ
- ③留め金

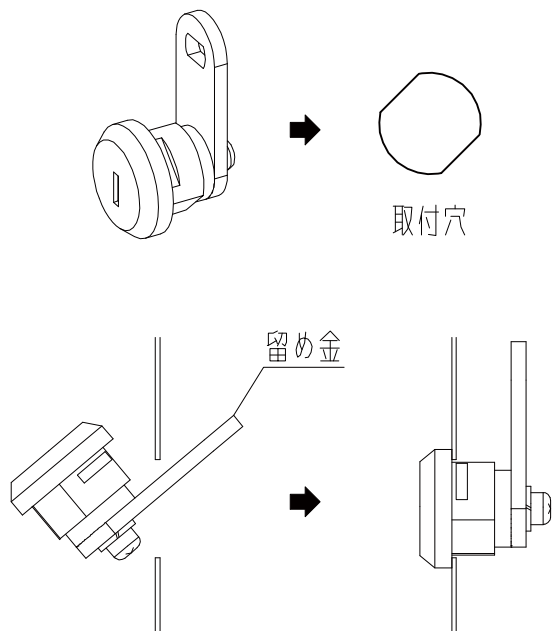


・コインロック用鍵 2ヶ



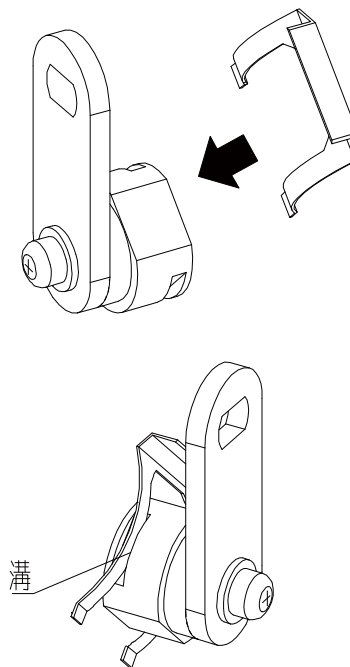
コインロック取付方法

1. コインロック本体からクリップを外し、
取付穴にコインロック本体を差し込んでください。



留め金の先端を傾けながら取付穴に入れ、
徐々に角度を変えながら本体を差し込んでください。
差し込む際、コインロックの向きに注意してください。

2. クリップをコインロック本体に取り付けてください。



本体にクリップを差し込むための溝があります。
クリップの根元まで差し込んでください。
溝にクリップが嵌まっていることを確認してください。

SETTSU 摂津金属工業株式会社

本社 〒570-0006 大阪府守口市八雲西町4丁目1番26号
TEL 06(6992)2331 FAX 06(6991)6269

E-mail eigyou@settsu.co.jp URL http://www.settsu.co.jp