

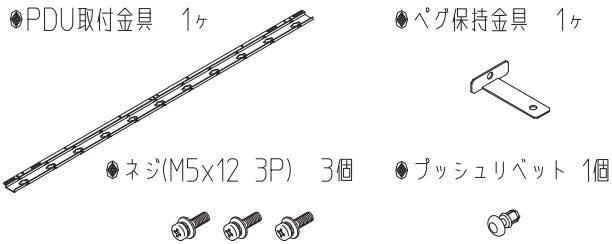
●この度は、弊社製品（NPOシリーズ）をお買い上げ頂きまして誠にありがとうございます。  
●ご使用前に必ず取扱説明書（本書）をご覧ください。

### △ 注意

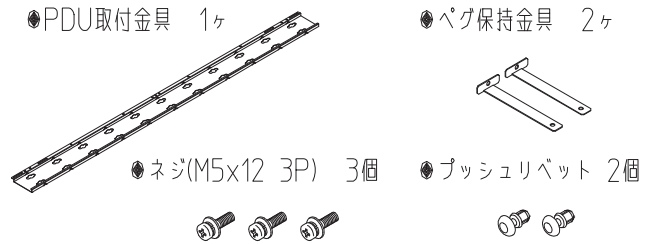
- 本製品はPDUを弊社の高さ2000以上のラックに取り付けるための金具です。
- コンセントの無理な引っ張りや本部品への衝撃は、本製品・PDU本体の変形・破損に繋がりますので、取り扱いには十分注意してください。
- 付属ネジの締め付けすぎや締め付け不足がないようご確認後に使用してください。

## 構成部品

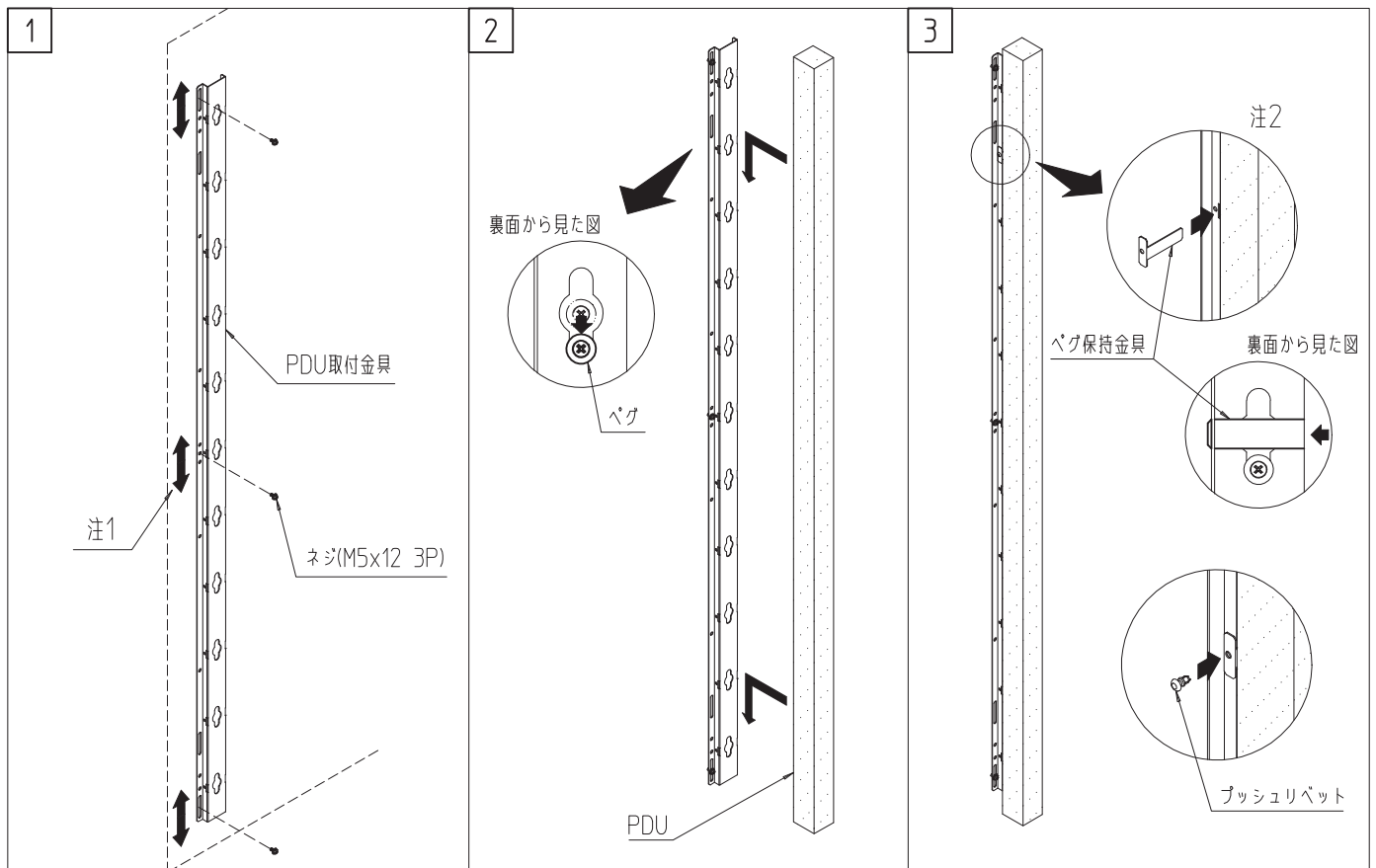
### NPO-1650JBP1S 1系統用



### NPO-1650JBP2S 2系統用



## 取付方法



ネジの呼び径	M5
適正締め付けトルク(N・m)	2.16~3.53

**SETTSU 摂津金属工業株式会社**

本社 〒570-0006 大阪府守口市八雲西町4丁目1番26号  
TEL 06(6992)2331 FAX 06(6991)6269

E-mail [eiyou@settsu.co.jp](mailto:eiyou@settsu.co.jp) URL <http://www.settsu.co.jp>