



ダンパーユニット(風量調整) SS02-※※DU 取扱説明書

この度は、弊社製品をご購入頂き、誠にありがとうございます。ご使用前にこの「取扱説明書」を必ずお読みの上、正しくお使い下さい。尚、この「取扱説明書」は必ず保管して下さい。




安全上のご注意

安全注意事項のランクを「警告」「注意」として区分してあります。
なお、「注意」に区分された事項でも、状況によっては重大な結果に結びつく可能性があります。
いずれも重要な内容を記載していますので、必ず守ってください。

◆危害及び損害の程度の説明


 警告	「死亡または重傷を負うことが想定される」ことを意味する内容です。
 注意	「傷害を負うことが想定されるか、または物的損害の発生が想定される」ことを意味する内容です。

◆お守りいただく種類の説明

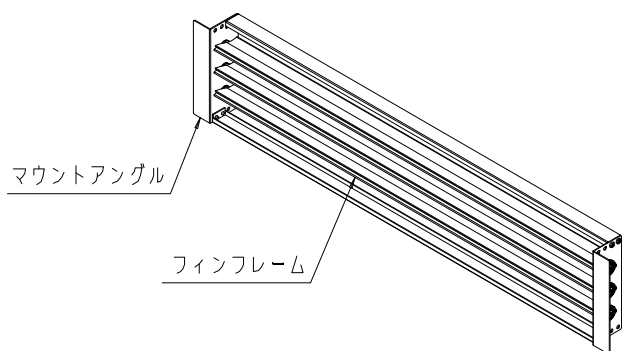
	「注意する・用心する」ことを意味する内容です。
	「その行為を禁止する」ことを意味する内容です。
	「指示に基づく行為を強制する」ことを意味する内容です。

使用上のご注意

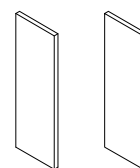
注意

	次のような場所では使用しないでください。故障の原因となります。 ・屋外 ・振動、衝撃のある場所 ・ノイズ(電界・磁界)の強い場所 ・高温多湿となる場所 ・可燃性ガスのある場所 ・水滴のかかる場所 ・腐食性ガスのある場所 ・塵埃やオイルミストが多い場所
	・変形や破損の原因となるため、本製品に落下などの強い衝撃・局所的な荷重を与えたり、フィンフレームを乱暴に回転させないで下さい。
	・変形や破損の原因となるため、本製品をラックに取り付けた状態では輸送しないで下さい。

構成内容



ダンパーユニット・・・1個

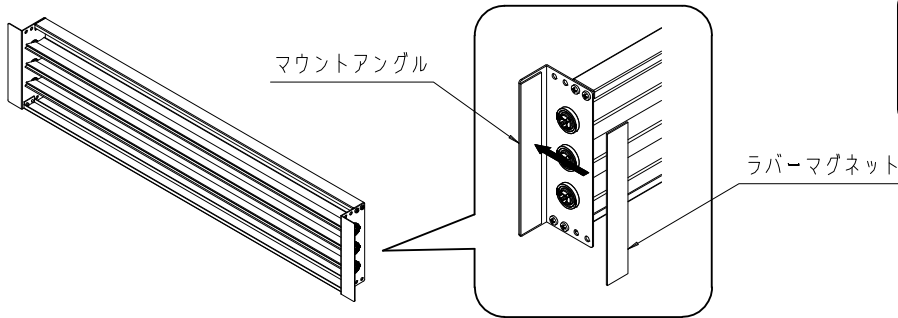


ラバーマグネット・・・2個
(両面テープ付)

取付手順

・ダンパーユニットのマウントアングルに両面テープでラバーマグネットを貼り付けて下さい。

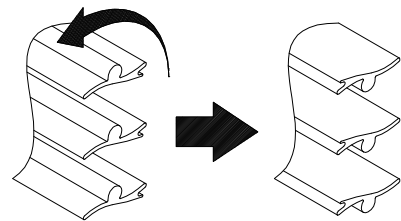
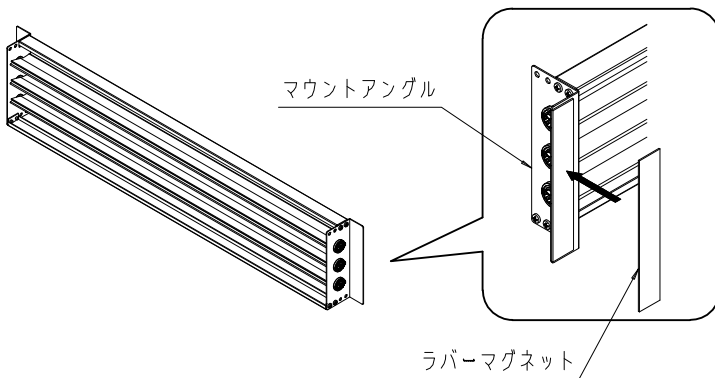
SSR2シリーズの前後フレームに取り付ける場合



⚠ 注意

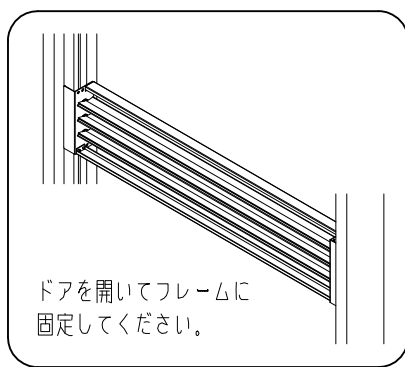
❗ ラバーマグネットが確実に貼り付いていることを確認して下さい。

ラックの表側に取り付ける場合

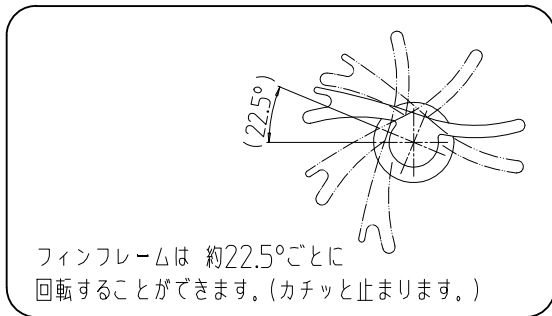
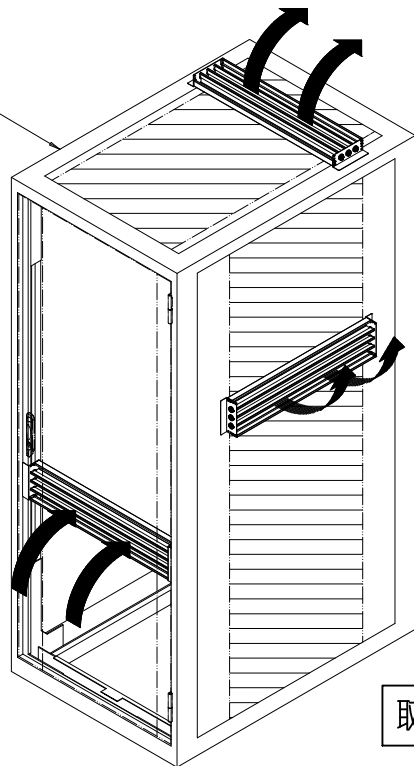


各フィンフレームを回転させて向きを調整して下さい。

- ・ラックの风量調整が必要な任意の箇所にラバーマグネットで固定して下さい。
- ・フィンフレームを回転させ開閉し风量を調整して下さい。



サーバーラック
(SSR2シリーズ)



取付例

SETTSU 摂津金属工業株式会社

本社 〒570-0006 大阪府守口市八雲西町4丁目1番26号
TEL 06(6992)2331 FAX 06(6991)6269

E-mail eigyou@settsu.co.jp URL http://www.settsu.co.jp