

この度は、弊社製品（NPSSHシリーズ）をお買い上げ頂きまして誠にありがとうございます。

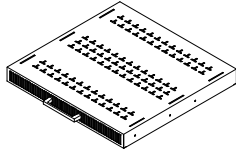
**⚠ 注意**

[使用上の注意]

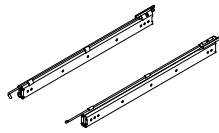
- ご使用前に必ず取扱説明書（本書）をご覧ください。
- 取り付けは必ず二人以上で行ってください。
- 部品の取付、ねじの締め付けは確実に行って下さい。
- この取扱説明書（本書）は必ず保管してください。
- ネジの締結は必ず適正トルクで行ってください。

|                 |           |           |
|-----------------|-----------|-----------|
| ネジの呼び径          | M4        | M5        |
| 適正締め付けトルク (N・m) | 1.08~1.72 | 2.16~3.53 |

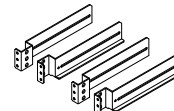
構成部品・組立方法



① スライド棚 1ヶ



② ストッパー付スライドレール 左右1セット



③ SS用ブラケット 左右各2個



④ M5X14 六角ねじ 8ヶ



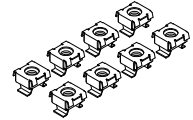
⑤ M4X6 十字穴付バンド小ねじ 8ヶ



⑥ M4X12 十字穴付バンド小ねじ 6ヶ

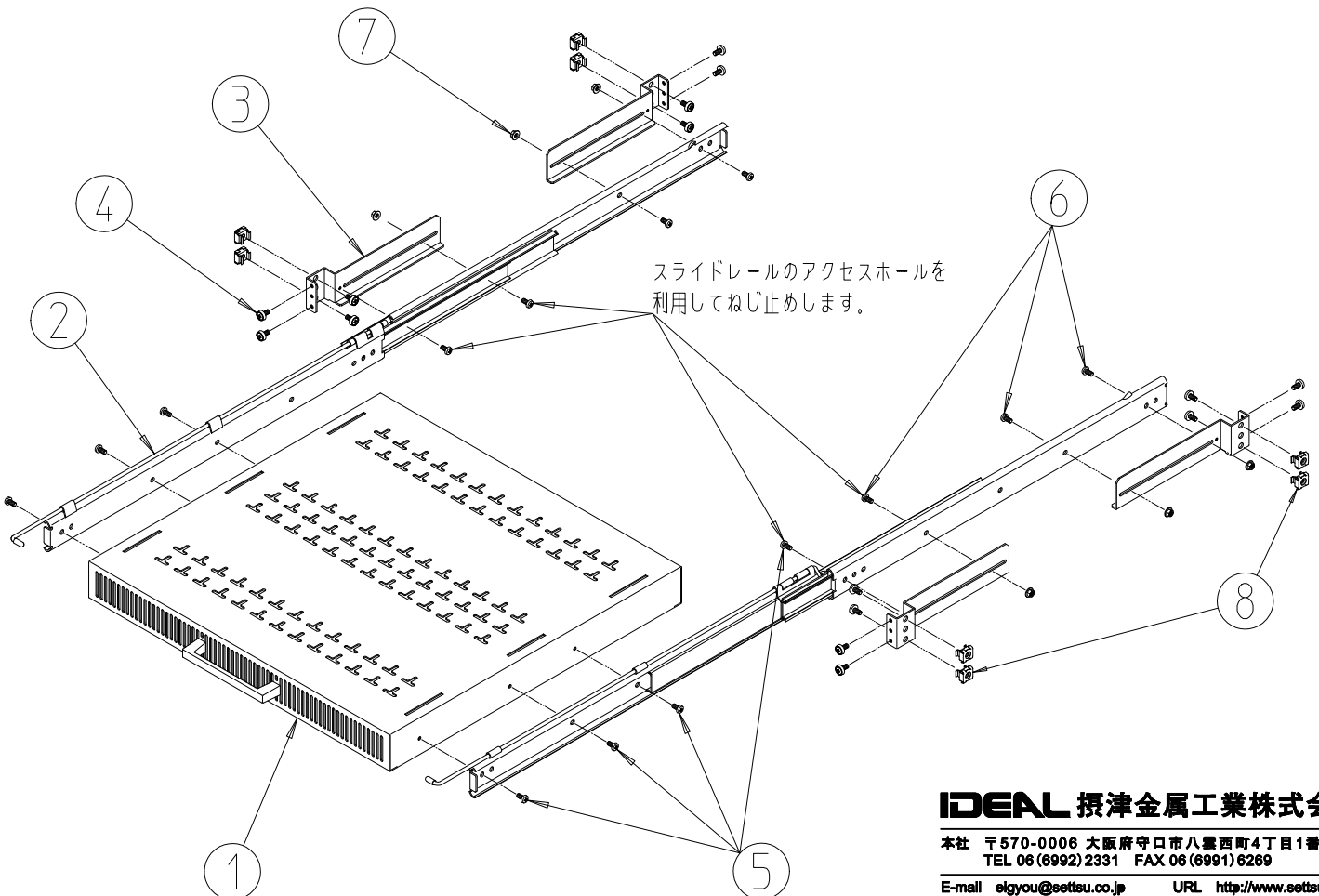


⑦ M4 皿座金付ナット 6ヶ



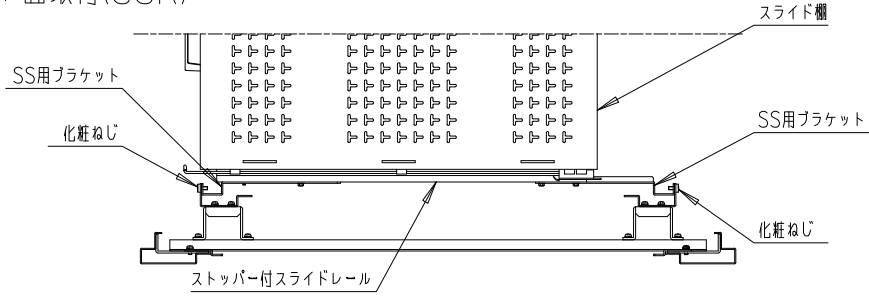
⑧ ケージナットM5 8ヶ

1. ラックにSS用ブラケットを仮止めする。
2. ストッパー付スライドレールのインナー側にスライド棚を取り付ける。
3. ストッパー付スライドレールのアウター側を仮止めしているSS用ブラケットに取り付ける。
4. SS用ブラケットを本締めする。

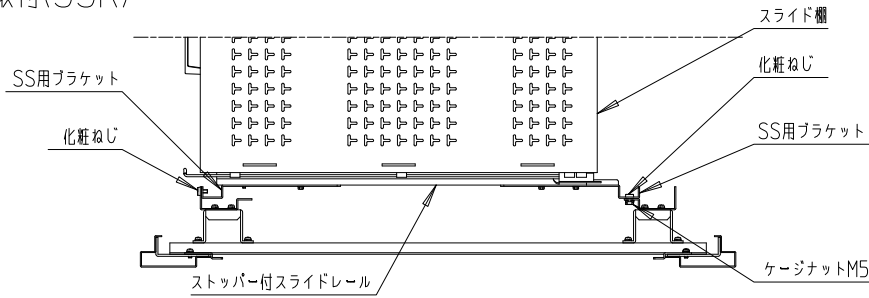


# 実装水平断面図

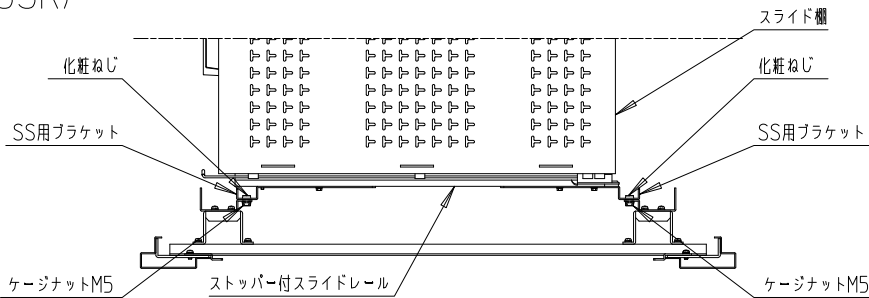
## ・マウント面-マウント面取付(SSR)



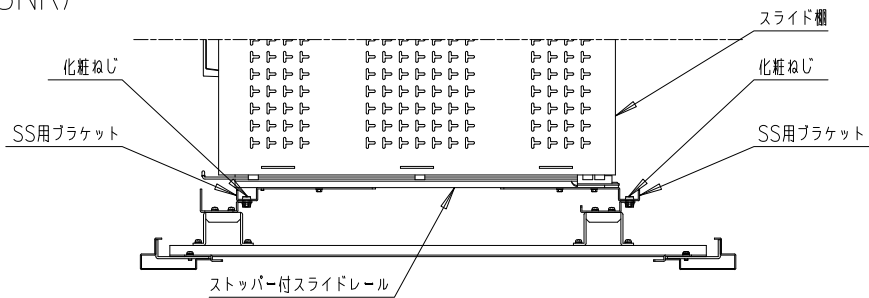
## ・マウント面-SA面取付(SSR)



## ・SA面-SA面取付(SSR)



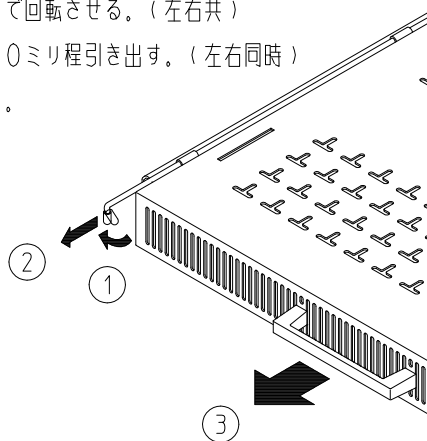
## ・SA面-SA面取付(SNR)



# 引出方法・収納方法

## 引出方法

- ① レバーを下方向に止まるまで回転させる。(左右共)
- ② レバーを回転させたまま10ミリ程引き出す。(左右同時)
- ③ ハンドルを持って引き出す。



## 収納方法

- ① レバーを下方向に止まるまで回転させる。(左右共)
- ② レバーを回転させたまま10ミリ程押し込む。(左右同時)
- ③ ハンドルを持って止まるまで押し込む。

※ストッパーが掛かっている場合は  
③のみ行って下さい。

