

SSO絶縁T字型連結板 SSO-100ZJB 取扱説明書

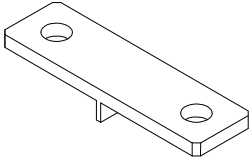
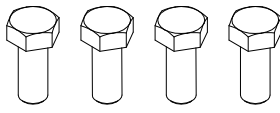
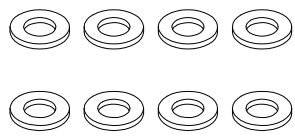

この度は、弊社製品をお買い上げ頂きまして誠にありがとうございます。
ご使用前に必ず取扱説明書（本書）をご覧ください。
この取扱説明書（本書）は必ず保管して下さい。

⚠ 注意

[使用上の注意]

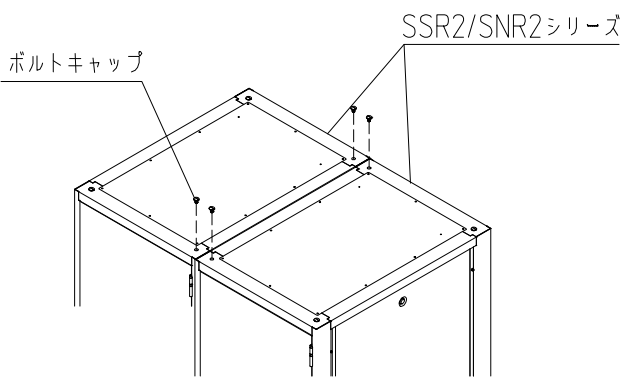
- ご使用前に必ず取扱説明書（本書）をご覧ください。
- 機械的衝撃の加わる可能性のある場所には設置しないで下さい。
- 取付作業は必ず2人以上で行って下さい。
- 部品の取付、ねじの締め付けは確実に行って下さい。

構成部材

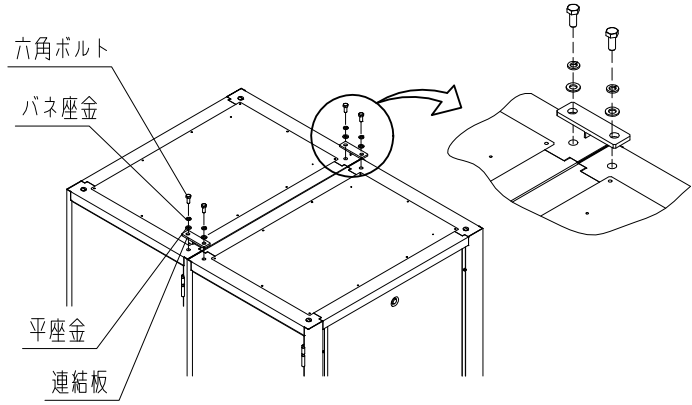
<p>連結板： 2ヶ</p> 	<p>六角ボルト(M12×35)： 4ヶ</p> 	<p>平座金(M12)： 8ヶ</p> 	<p>バネ座金(M12)： 4ヶ</p> 
------------------------------------------------------------------------------------------------------	----------------------------------------------------------------------------------------------------------------	------------------------------------------------------------------------------------------------------------	--------------------------------------------------------------------------------------------------------------

取付方法

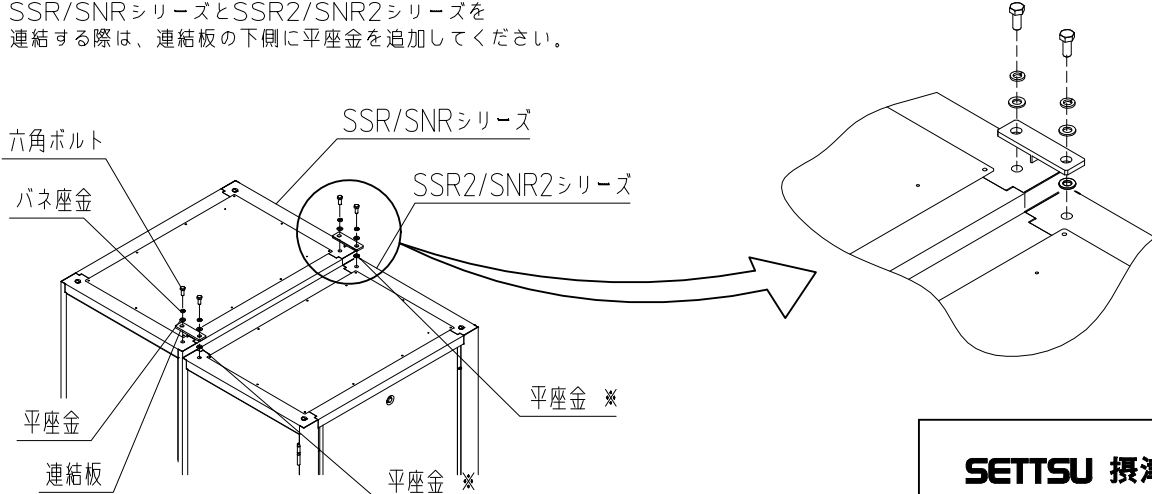
1. 連結をするラック上部4ヶ所の[ボルトキャップ]を取り外して下さい。
マイナスドライバー等を使用すると簡単に取り外しできます。



2. 図のように連結板をM12平座金/バネ座金/六角ボルトにて、固定して下さい。
適正締め付けトルクは29.79~49.69(N・m)です。



※ SSR/SNRシリーズとSSR2/SNR2シリーズを連結する際は、連結板の下側に平座金を追加して下さい。



SETTSU 摂津金属工業株式会社

本社 〒570-0006 大阪府守口市八雲西町4丁目1番26号
TEL 06(6992)2331 FAX 06(6991)6269

E-mail elgyou@settsu.co.jp URL <http://www.settsu.co.jp>