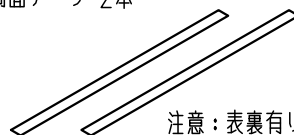
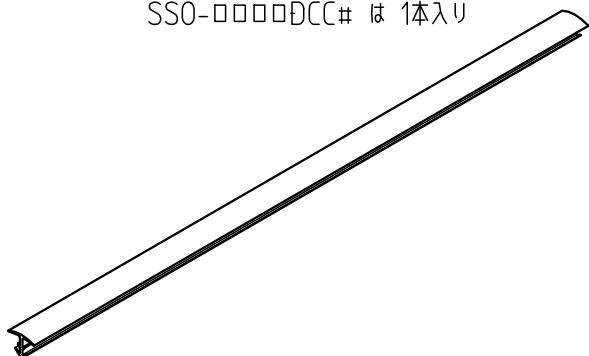


この度は、弊社製品（SSOシリーズ）をお買い上げ頂きまして誠にありがとうございます。
ご使用前に必ず取扱説明書（本書）をご覧ください。

構成部品

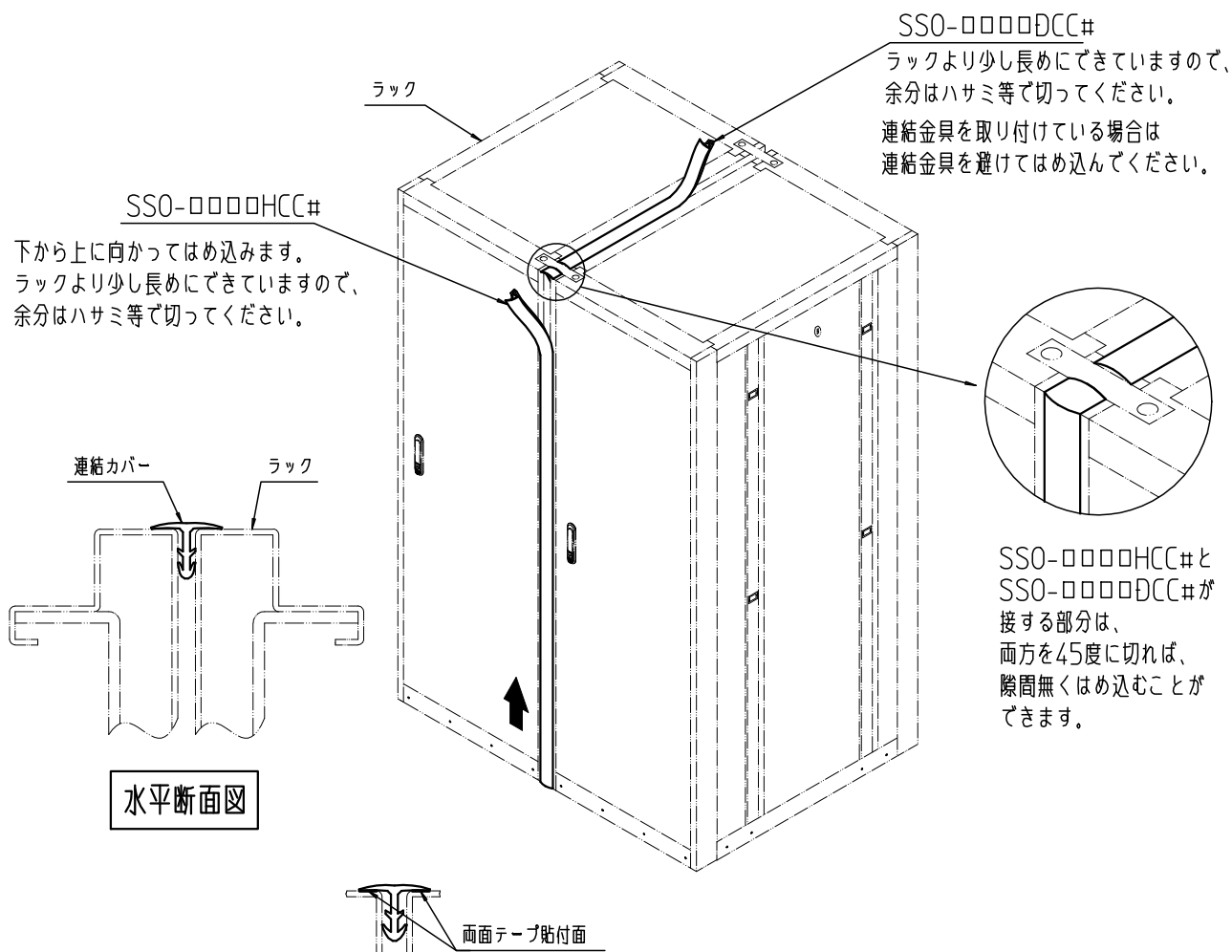
●連結カバー本体 SSO-□□□□HCC# は 2本入り
SSO-□□□□□CC# は 1本入り

●両面テープ 2本



注意：表裏有り

連結カバー取付方法



ラック同士の間隔が広く、はめ込むことができない場合は
両面テープを使って連結カバーをラックに貼り付けてください。
両面テープの黄色い面がラック側、白い面が連結カバー側になります。