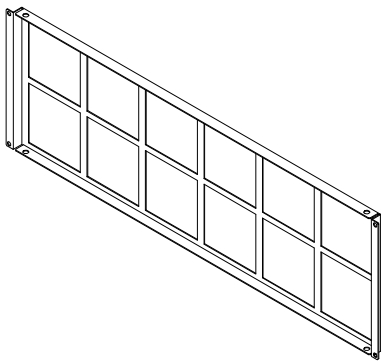


△ 注意

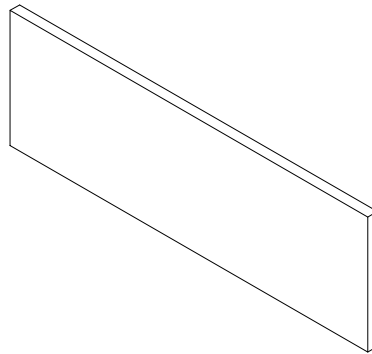
- この度は、弊社製品（RDF シリーズ）をお買い上げ頂きまして誠にありがとうございます。
- ご使用前に必ず取扱説明書（本書）をご覧ください。
- 機械的衝撃や荷重の加わる可能性のある場所には設置しないで下さい。
- 落下や破損の原因となりますので、各種取り付けねじの締め付けは適正トルクで行って下さい。
- フィルターを汚れたまま使用しますと性能を損なう恐れがありますので、定期的に水洗いによる清掃または交換を行って下さい。  
→交換用フィルター「RDF-\*\*\*」

ネジの呼び径	M3
適正締め付けトルク(N・m)	0.29 ~ 0.49

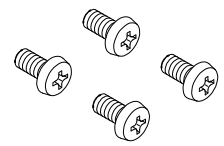
構成部品



① ダストフィルターユニット 1個  
ダストフィルターユニット→「RDFU-□□□」



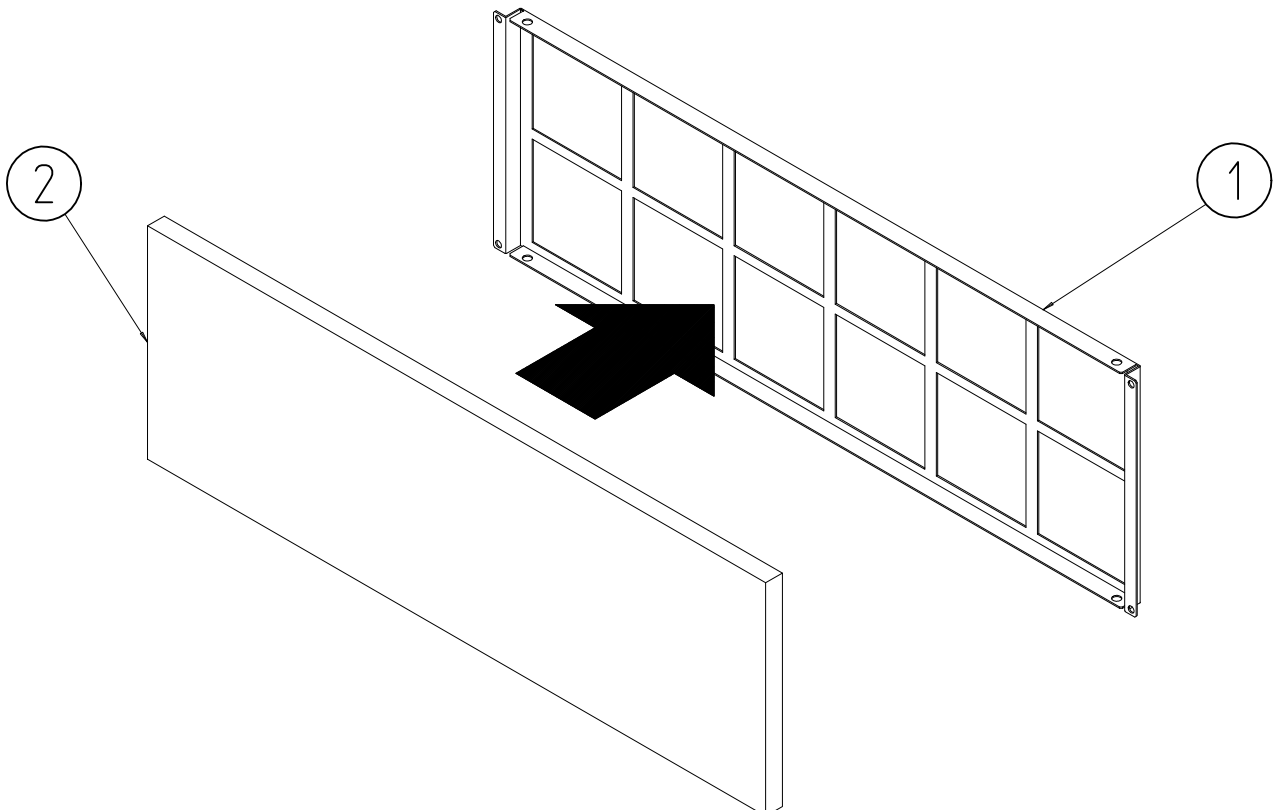
② フィルター 1個  
交換用フィルター→「RDF-□□□」



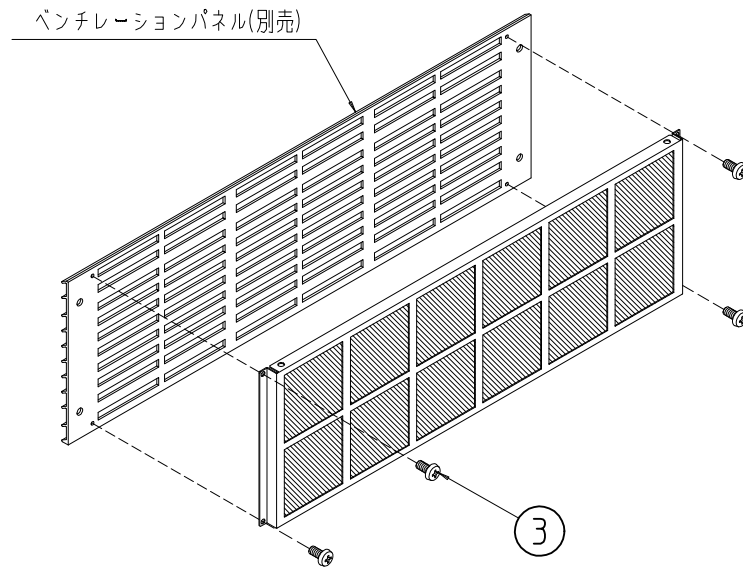
③ ビス M3X6 バインド 4個

取付方法

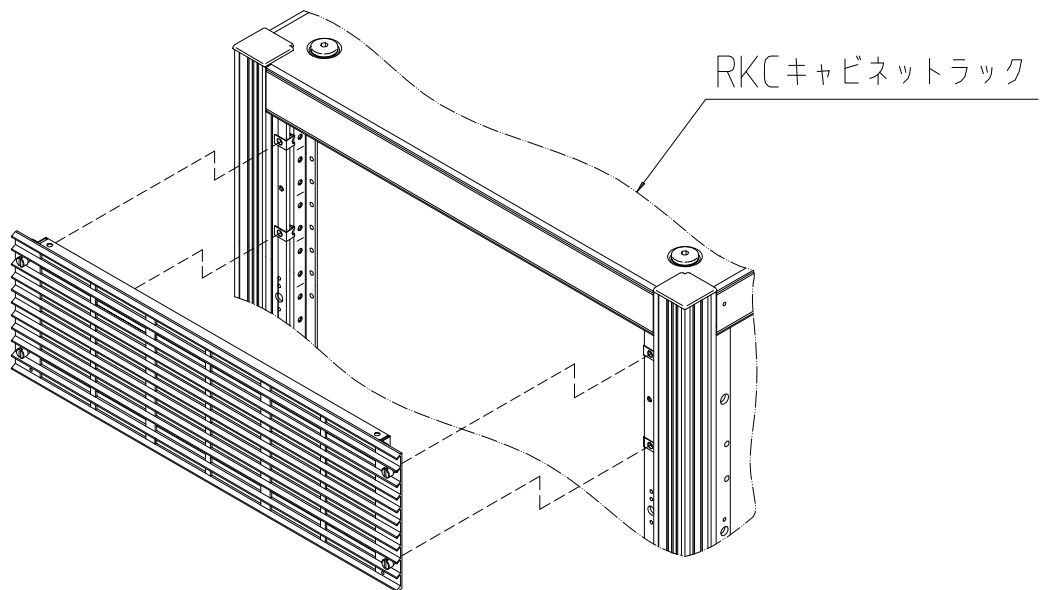
1. ① ダストフィルターユニットに ② フィルターをセットします。



2. 付属の ビス M3×6 バインドで、ベンチレーションパネル(別売)に取り付けます。



3. RKC、RPCキャビネットラック等に取り付けて下さい。  
RFMUファンモーターユニット(別売)と併用して使用することができます。



Memo

.....

.....

.....

.....

※弊社製品に関してお気付きの点がございましたら  
最寄りの営業所にお問い合わせ下さい。  
※仕様、外観等は予告なく変更することがございますので  
ご了承下さい。

**SETTSU 摂津金属工業株式会社**  
本社 〒570-0006 大阪府守口市八雲西町4丁目1番26号  
TEL 06(6992)2331 FAX 06(6991)6269  
E-mail [elgyou@settsu.co.jp](mailto:elgyou@settsu.co.jp) URL <http://www.settsu.co.jp>