

この度は、弊社製品をご購入頂き、誠にありがとうございます。
ご使用前にこの「取扱説明書」を必ずお読みの上、正しくお使いください。
この「取扱説明書」は必ず保管してください。

安全上のご注意

ケガや事故防止のため、この「取扱説明書」を必ずお読みの上、
正しくお使いください。

⚠ 設置時のご注意

- ・感電の恐れがある場合は、必ず接地(アース)をしてください。
- ・排気を妨げる障害物等は置かないようにしてください。
- ・ラック底面の吸気口周辺に吸気を妨げる障害物等は置かないようにしてください。

⚠ 輸送上のご注意

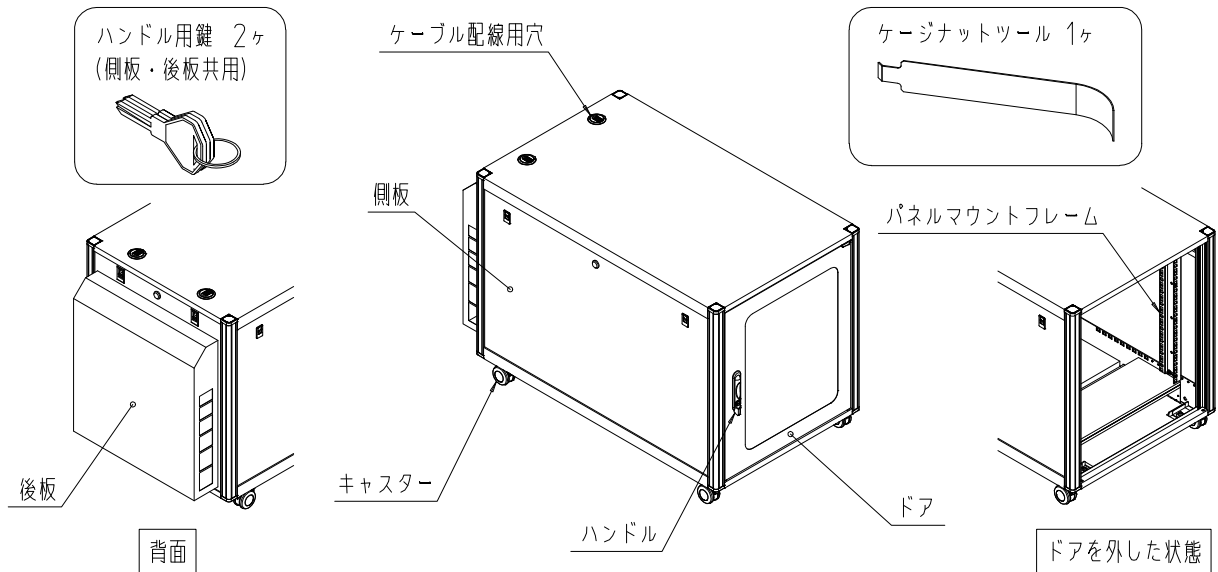
- ・機器が破損する恐れがあるため、ラックに機器を固定した状態で輸送しないでください。

⚠ 使用上のご注意

- ・本ラックは屋内専用です。屋外では使用しないでください。
- ・変形や破損の原因となるため、本ラックに落下などの強い衝撃・局所的な荷重を与えないでください。
- ・ドアの隙間などに指を入れしないでください。けがをする恐れがあります。
- ・高温、高湿、腐食性ガスなど異常な周囲環境での使用は避けてください。
- ・脱落や破損の原因となるため、各種取り付けネジの締め付けは適正トルクで行ってください。

ネジの呼び径	M3	M4	M5	M12
適正締め付けトルク(N・m)	0.45~0.69	1.08~1.72	2.16~3.53	29.79~49.69

構成部品



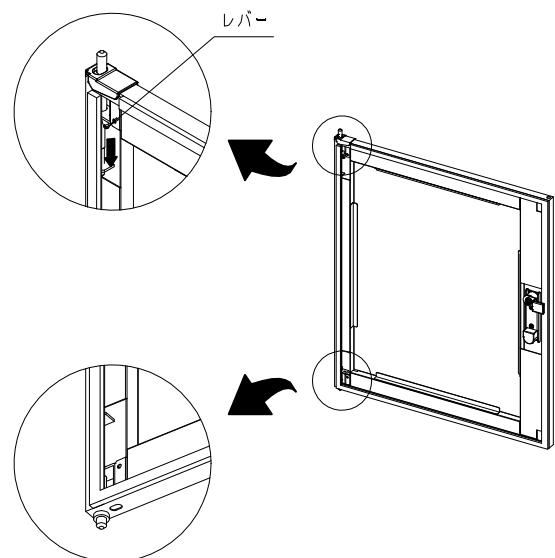
ドアの着脱方法

◆ ドアの外し方

1. 付属の鍵にて、ハンドルを解錠してください。
2. ドア上部にあるレバーを下方向に引き、ドア軸を下げます。
3. ドア下部のドア軸をラック本体の穴から外し、ドアを取り外して下さい。

◆ ドアの取り付け方

1. 「ドアの外し方」の手順を逆に行ってください。



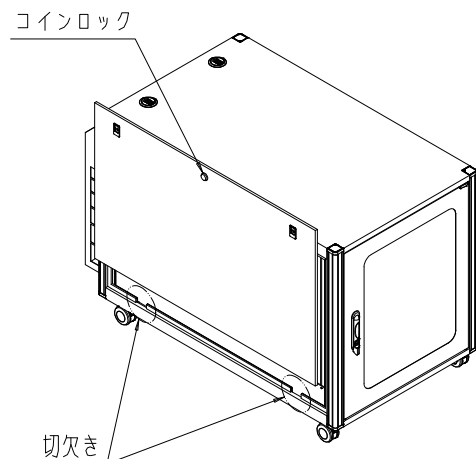
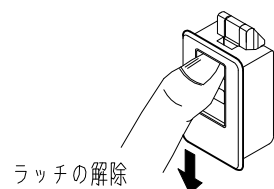
側板の着脱方法

◆ 側板の外し方

1. 付属の鍵にて、コインロックを解錠してください。
2. ラッチを解除してください。
3. 側板をラック外側に軽く倒し、本体枠の切欠きからフックを抜いて、側板を取り外してください。

◆ 側板の取り付け方

1. 「側板の外し方」の手順を逆に行ってください。



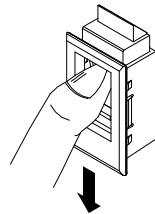
後板の着脱方法

◆後板の取り外し方

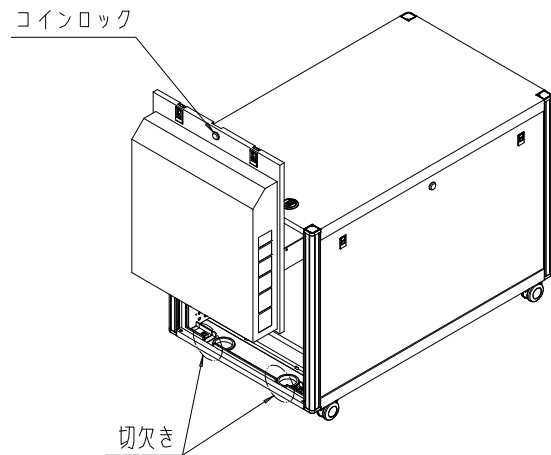
1. 付属の鍵にて、コインロックを解錠してください。
2. ラッチを解除してください。
3. 後板をラック外側に軽く倒し、本体枠の切欠きからフックを抜いて、後板を取り外してください。

◆後板の取り付け方

1. 「後板の取り外し方」の手順を逆に行ってください。



ラッチの解除

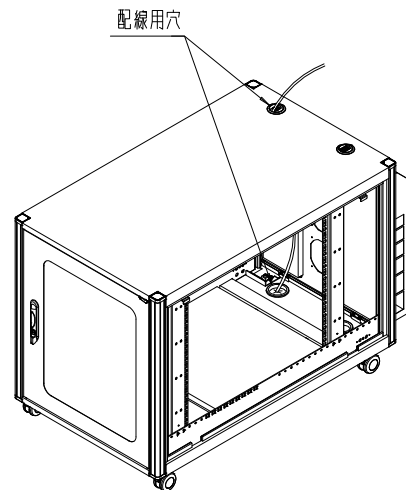


ケーブル配線用穴使用方法

- ・本ラックは上面と底面に、ケーブルをラック内に引き込めるように配線用の穴を設けています。
- ・上面側は開口サイズを調節できるグロメットが付いています。
- ・底面側はカッター等で切れ目を入れることにより配線が可能になる膜付グロメットが付いています。

※ファンモーターのプラグ付電源コードは、配線用の穴から引き出してください。

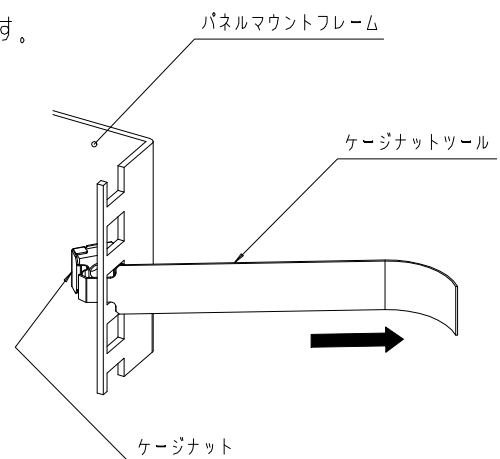
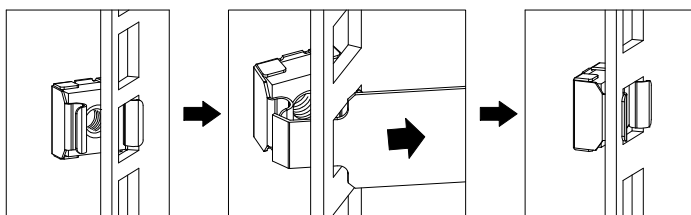
※カッターナイフ等で作業をする際は、怪我のないよう注意してください。



ケージナットの取付方法

◆ケージナットの取付方法

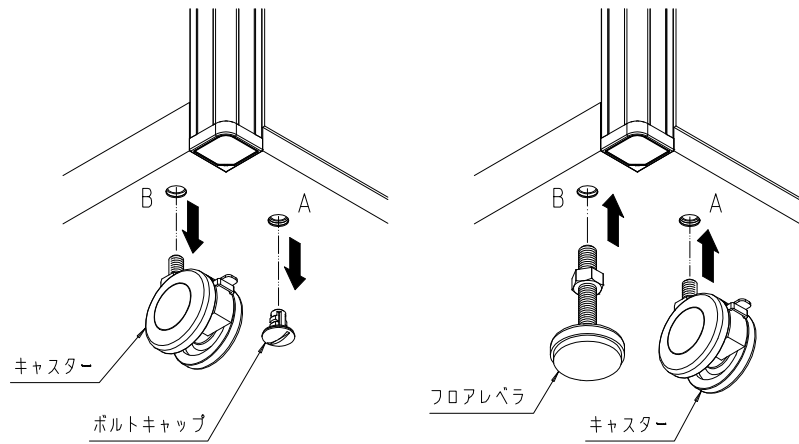
1. パネルマウントフレームの角穴に下図のように裏面から取り付けます。
2. ケージナットの片側を角穴に引っ掛けた後、付属のケージナットツールにもう一方を引っ掛け、引いて角穴に入れてください。



フロアレベラ・固定金具取付方法

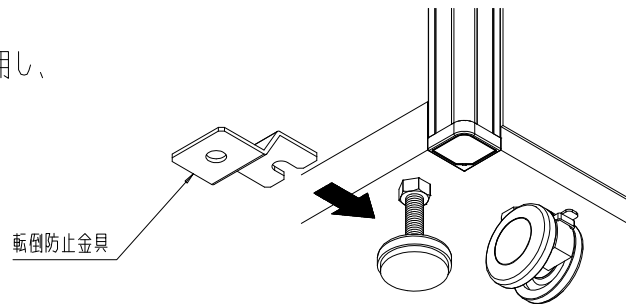
◆フロアレベラ [RAFL-M125093] (別売)の取付方法

1. ラック底面のボルトキャップ(取付位置 A)と、キャスター(取付位置 B)を取り外してください。
2. 取付位置 A にキャスターを、取付位置 B にフロアレベラを取り付けてください。



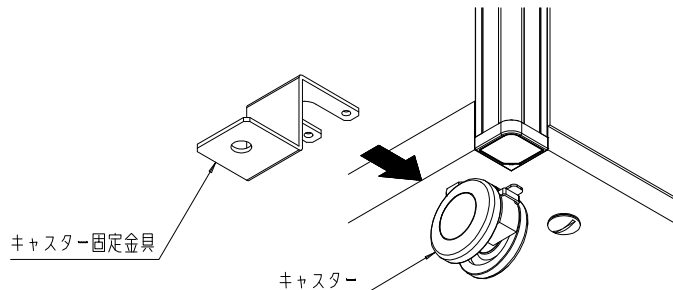
◆転倒防止金具 [RAFL-10BK] (別売)

右図のように、取り付けたフロアレベラと併せて使用し、アンカー固定ができます。



◆キャスター固定金具 [RACT-70BK] (別売)

右図のように使用し、アンカー固定ができます。



ファンモーターの交換方法

◆ファンモーターの取り外し方

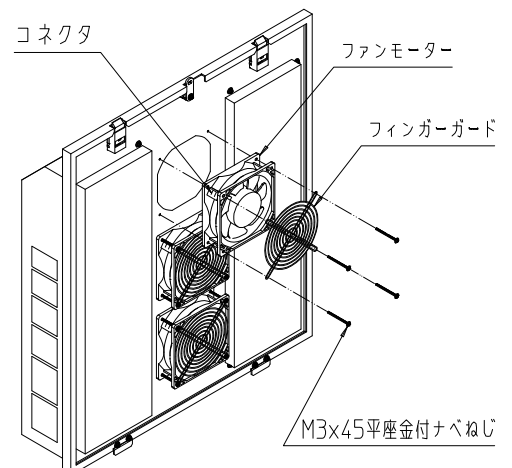
1. ファンモーターを取り付けている M3×45平座金付ナベねじを取り外し、フィンガーガードを取り外してください。
2. ファンモーターのコネクタを取り外してください。

◆ファンモーターの取り付け方

1. 「ファンモーターの取り外し方」の手順を逆に行ってください。

※交換は必ずファンモーターのプラグ付電源コードをコンセントから抜いて、ファンモーターの羽根が停止してから行ってください。

※ファンモーターに表示されている風向を示す矢印が後板の外側に向くように取り付けてください。



SETSU 摂津金属工業株式会社

本社 〒570-0006 大阪府守口市八雲西町4丁目1番26号
TEL 06 (6992) 2331 FAX 06 (6991) 6269

E-mail elgyou@setsu.co.jp URL <http://www.setsu.co.jp>