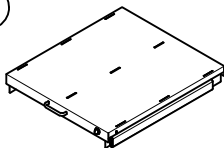
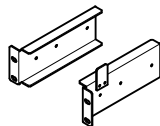
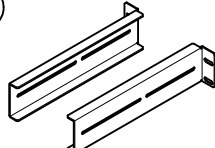
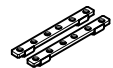






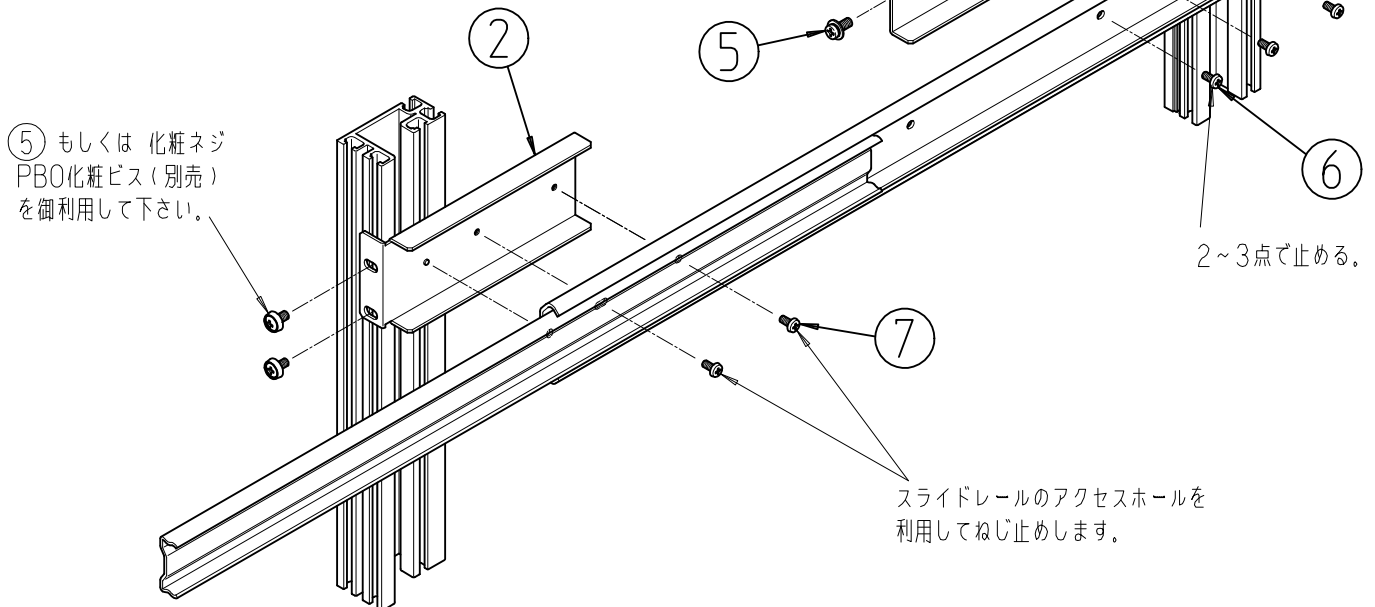
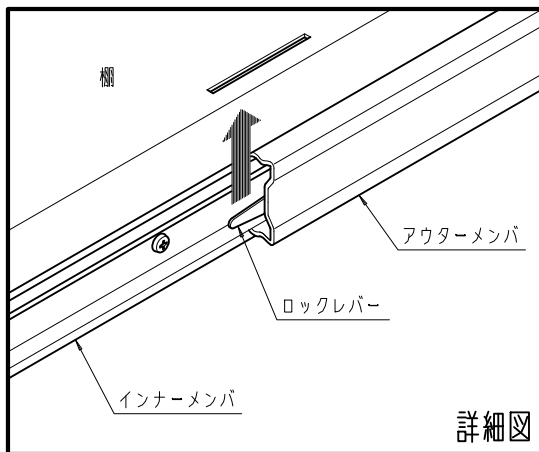
重量用スライドスチールテーブル(ワイド共通) NHDT-□□□□S 取扱説明書

梱包内容

<p>①</p>  <p>重量用スライドスチールテーブル (スライドレール取付済)・・・1台</p>	<p>②</p>  <p>フロントブラケット150 ・・・左右各1個</p>	<p>③</p>  <p>リアブラケット250 ・・・左右各2個</p>	<p>④</p>  <p>ブラケットバーナット FN5E (M5)・・・2個</p>	<p>⑤</p>  <p>M5×12 平座金・バネ座金付 十字穴付なべ小ねじ・・・8個</p>						
<p>⑥</p>  <p>M4×10 十字穴付 バインド小ねじ・・・6個</p>	<p>⑦</p>  <p>M4×6 十字穴付 バインド小ねじ・・・4個</p>	<p>⑧</p>  <p>M4 皿座金付ナット・・・6個</p>	<table border="1"> <thead> <tr> <th>ねじの呼び径</th> <th>M4</th> <th>M5</th> </tr> </thead> <tbody> <tr> <td>適正締め付けトルク (N・m)</td> <td>1.08~1.72</td> <td>2.16~3.53</td> </tr> </tbody> </table>		ねじの呼び径	M4	M5	適正締め付けトルク (N・m)	1.08~1.72	2.16~3.53
ねじの呼び径	M4	M5								
適正締め付けトルク (N・m)	1.08~1.72	2.16~3.53								

実装方法

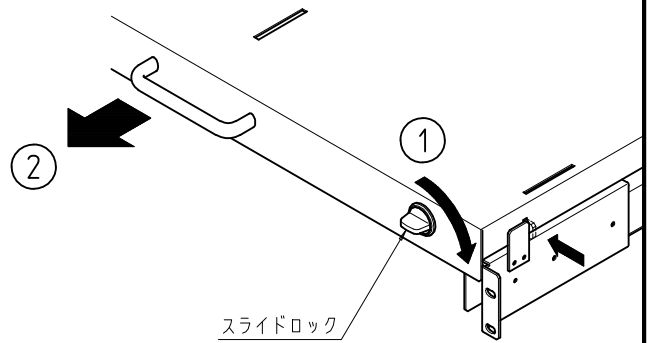
1. 棚に付いているスライドレールのロックレバー(両側)を指で上げ、インナーメンバごと棚を引き抜く。(詳細図参照)
2. スライドレールのアウターメンバのフロント側にフロントブラケットを取り付ける。
3. スライドレールのアウターメンバのリア側にリアブラケットを取り付ける。(仮止め)
4. ラックにブラケットを取り付ける。(リアブラケットは前後位置を確認して本締めする。)
5. 1でインナーメンバごと引き抜いた棚をアウターメンバに押し込む。(アウターメンバを伸ばした状態で押し込む。)



操作方法

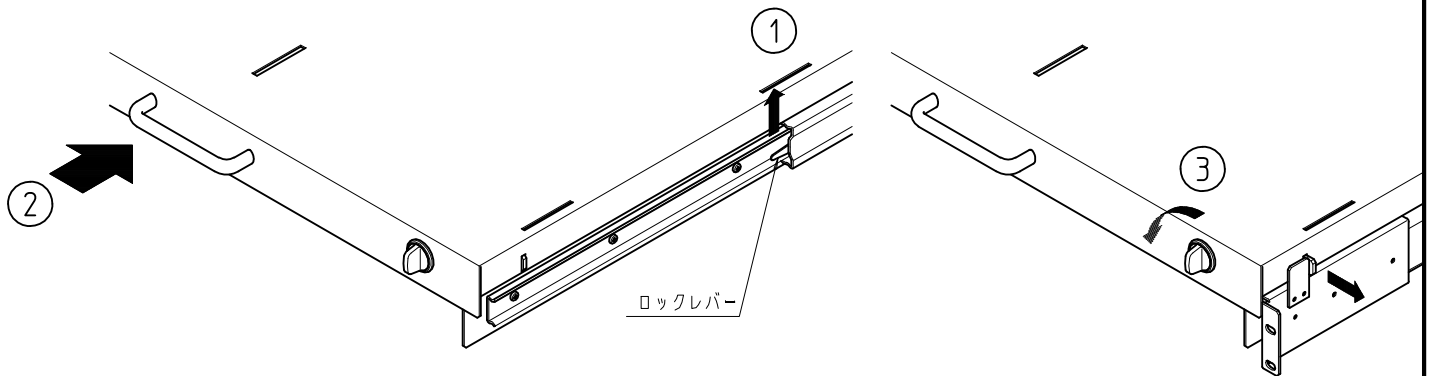
引出し方法

- ① スライドロックを右回りに回転させる。(ロック解除)
- ② ハンドルを持って引き出す。



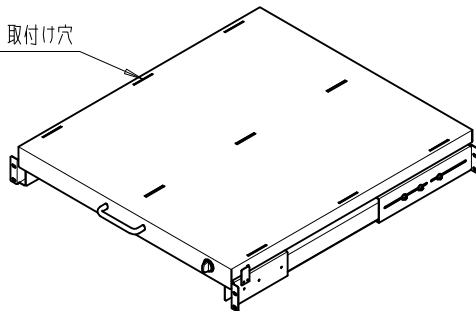
収納方法

- ① 左右のスライドレールのロックレバーを指で上げながらロックが解除されるまで棚を押し込む。
 - ② ロックの解除が確認できれば、ロックレバーから指を離しハンドルを持って棚を収納する。
 - ③ 棚が完全に収納されたのを確認した後、スライドロックを左回りに回転させる。(ロック)
- ※スライド棚が完全に引き出されていない場合は ②、③ のみ行って下さい。



関連製品 (機器固定ベルト) の御案内

機器固定ベルト RAKB-0200A 取付け穴



※機器固定ベルトの詳細は、弊社カタログ
または機器固定ベルトの取扱説明書をご
覧ください。

⚠注意

- ご使用前に必ず取扱説明書(本書)をご覧ください、必ず保管してください。
- 取り付けは必ず2人以上で行ってください。
- 部品の取付、ねじの締め付けは確実に行ってください。
- ねじの締結は必ず適正トルクで行ってください。
- 棚の鋭利な部分で怪我をする恐れがありますので、取り付け及び取り扱いは十分にご注意下さい。
- 棚の引き出し及び収納は、必ずハンドルを持って行うようにして下さい。
特にスライドレールのロックを解除する際は、指を挟まないように十分にご注意下さい。
- 棚の収納時は必ずロックをして下さい。地震等により棚が飛び出す恐れがあります。
- 許容荷重以上の製品は載せないで下さい。棚もしくはスライドレールの変形により、載せている製品が落下する恐れがあります。

SETTSU 摂津金属工業株式会社

本社 〒570-0006 大阪府守口市八雲西町4丁目1番26号
TEL 06(6992)2331 FAX 06(6991)6269

E-mail eigy@settsu.co.jp URL <http://www.settsu.co.jp>