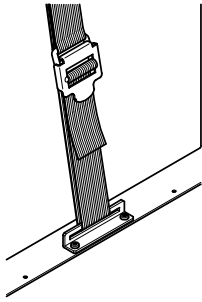


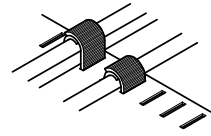
# サーバー用棚 NSVT-7065S 取扱説明書

## 機器固定

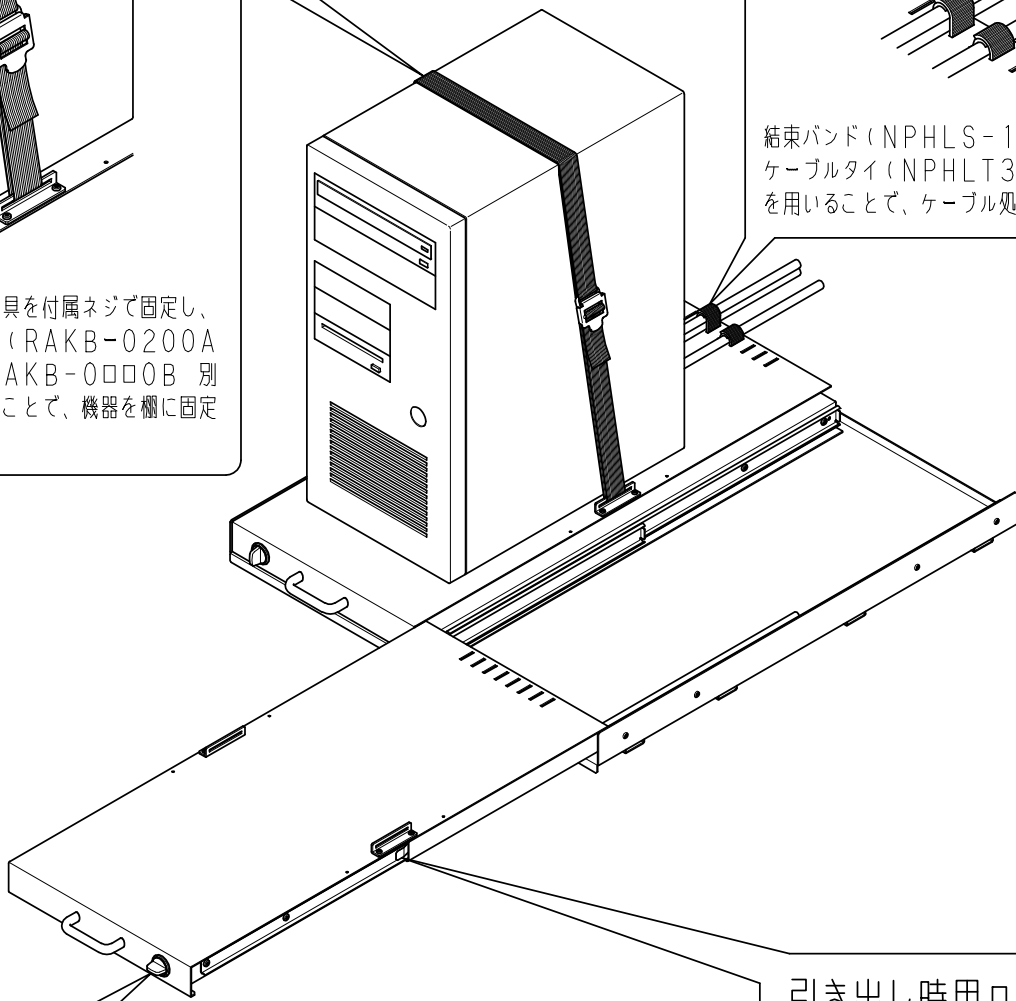


付属のベルト金具を付属ネジで固定し、機器固定ベルト（RAKB-0200A 別売 又は RAKB-0000B 別売）を使用することで、機器を棚に固定できます。

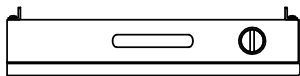
## 配線処理



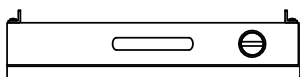
結束バンド（NPHLS-15R0 別売）又はケーブルタイ（NPHLT31-X0 別売）等を用いることで、ケーブル処理が容易にできます。



## 収納時用ロック



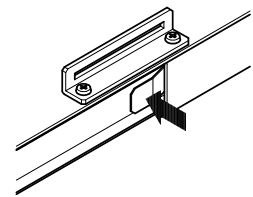
ロック



ロック解除

収納時用のロックです。ロックすることで棚の飛び出しを防止します。

## 引き出し時用ロック



棚の引き出し時用のロックです。ロックは自動で掛かります。ロックを解除する時は金具を押しながら収納して下さい。（棚の外側のみ）

## ⚠ 注意

- 棚の鋭利な部分で怪我をする恐れがありますので、取り付け及び取り扱いには十分にご注意下さい。
- 棚の引き出し及び収納は、必ずハンドルを持って行うようにして下さい。特にスライドレールのロックを解除する際は、指を挟まないように十分にご注意下さい。
- 棚の収納時は必ずロックをして下さい。地震等により棚が飛び出す恐れがあります。
- 許容荷重以上の製品は載せないで下さい。棚もしくはスライドレールの変形により、載せている製品が落下する恐れがあります。

**IDEAL 摂津金属工業株式会社**

本社 〒570-0006 大阪府守口市八雲西町4丁目1番26号  
TEL 06(6992)2331 FAX 06(6991)6289

E-mail eigyou@settsu.co.jp URL http://www.settsu.co.jp