

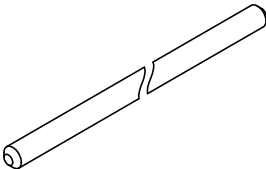
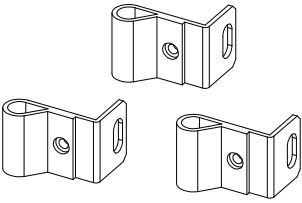
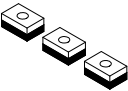
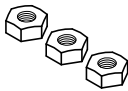

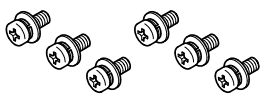

この度は、弊社製品をお買い上げ頂きましてありがとうございます。
 ご使用前に必ずこの「取扱説明書」をよくお読みの上、正しくお使い下さい。
 お読みになったあとは大切に保管してください。

注意

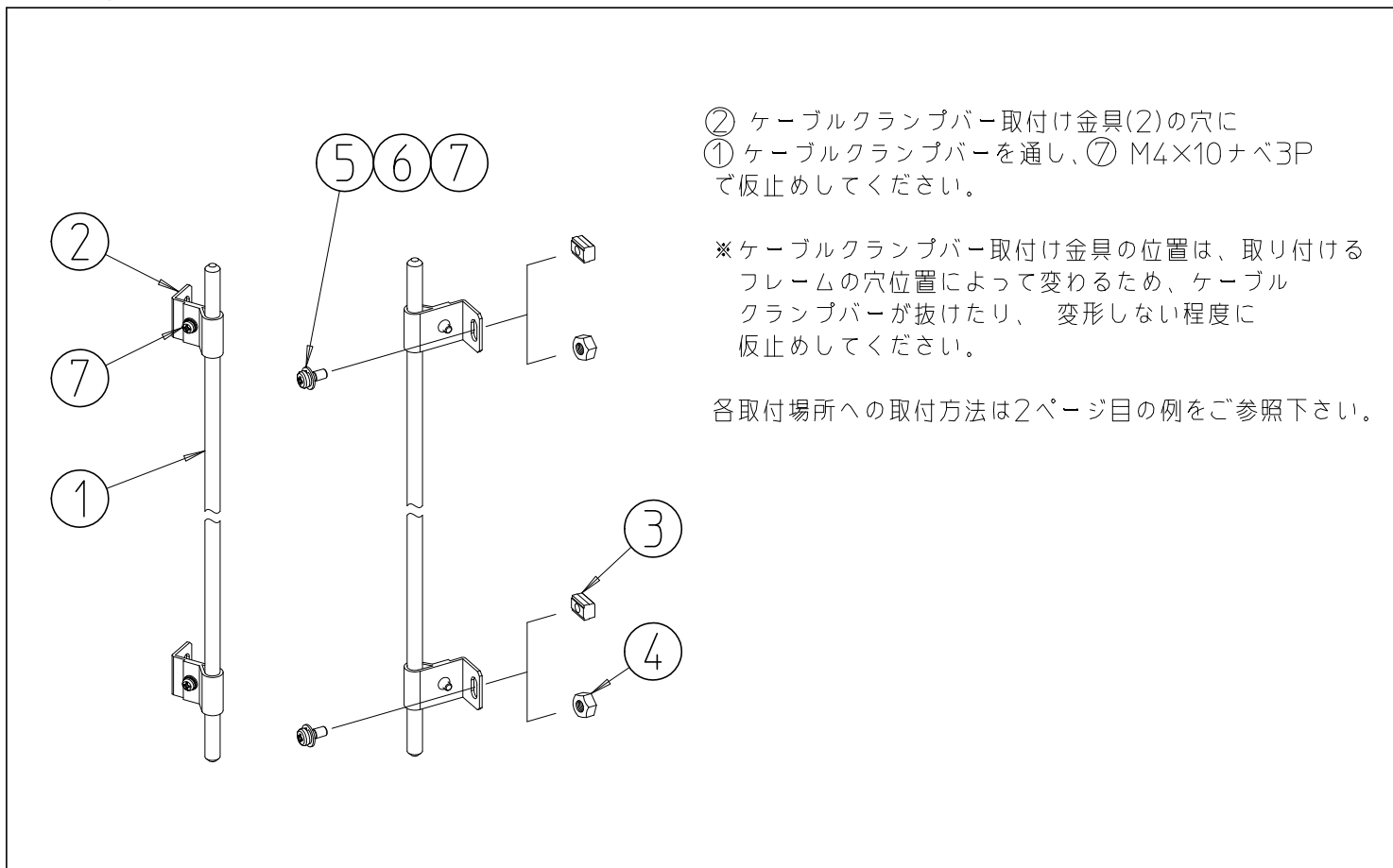
[使用上の注意]

- ◆ご使用前に必ず取扱説明書(本書)をご覧ください。
- ◆機械的衝撃の加わる可能性のある場所には設置しないでください。
- ◆部品の取付、ねじの締め付けは確実に行って下さい。
- ◆実装機器の形状により干渉し取付できない場合があります。

構成部品

 ① ケーブルクランプバー・・・1本	 ② ケーブルクランプバー取付け金具(2) ※	<p>表1.構成部品個数(②～⑦)</p> <table border="1"> <thead> <tr> <th>型式</th> <th>②～⑥ 個数</th> <th>⑦ 個数</th> </tr> </thead> <tbody> <tr> <td>NPO-088CCBS2</td> <td rowspan="2">2個</td> <td rowspan="2">4個</td> </tr> <tr> <td>NPO-113CCBS2</td> </tr> <tr> <td>NPO-138CCBS2</td> <td rowspan="3">3個</td> <td rowspan="3">6個</td> </tr> <tr> <td>NPO-163CCBS2</td> </tr> <tr> <td>NPO-188CCBS2</td> </tr> <tr> <td>NPO-208CCBS2</td> <td></td> <td></td> </tr> </tbody> </table>	型式	②～⑥ 個数	⑦ 個数	NPO-088CCBS2	2個	4個	NPO-113CCBS2	NPO-138CCBS2	3個	6個	NPO-163CCBS2	NPO-188CCBS2	NPO-208CCBS2		
型式	②～⑥ 個数		⑦ 個数														
NPO-088CCBS2	2個		4個														
NPO-113CCBS2																	
NPO-138CCBS2	3個		6個														
NPO-163CCBS2																	
NPO-188CCBS2																	
NPO-208CCBS2																	
 ③ クッションナットM5 ※	 ④ M4ナット ※																
 ⑤ M5×10ナベ3P ※	 ⑦ M4×10ナベ3P ※																
 ⑥ M5×12ナベ3P ※																	

組立方法



取付方法

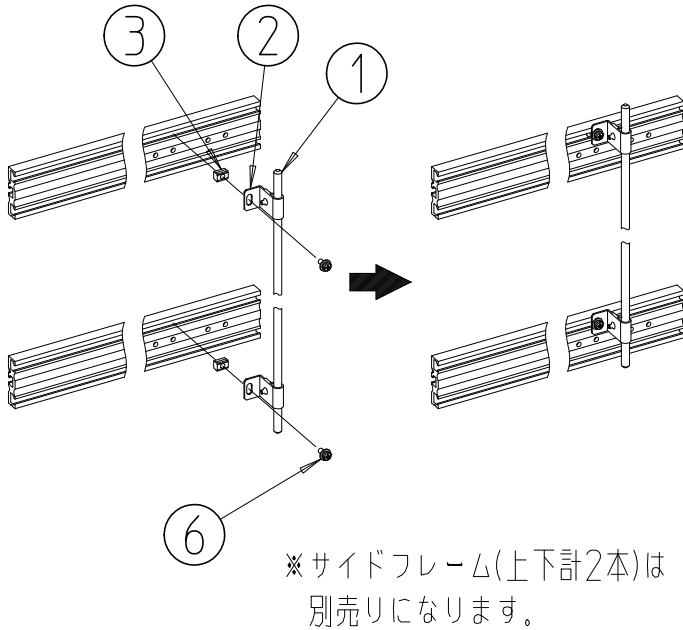
取付手順

1. 各フレームのタップ(無い場合はクッションナットやナットを使用)と本体を M4 または M5 のビスにて止めてください。
2. 位置が決まったら、ケーブルクランプバーを仮止めしていたM4×10ナベ3Pを固定してください。

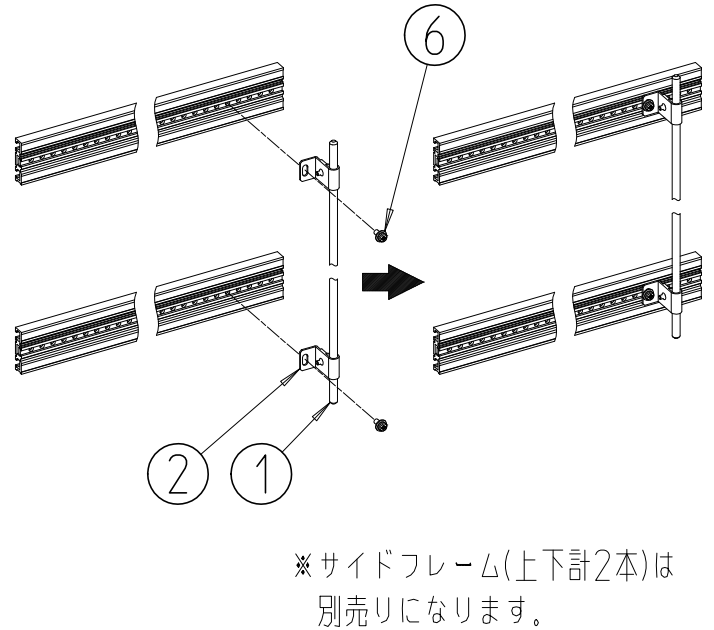
ネジの呼び径	M4	M5
適正締め付けトルク (N・m)	1.08~1.72	2.16~3.53

以下に取付の一例を示します。

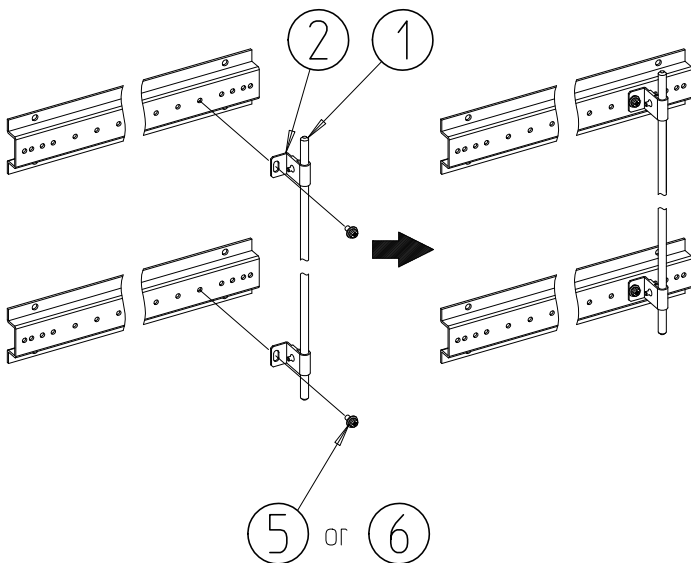
サイドフレーム取付(RKCの場合) (クッションナットを使用した取り付け方)



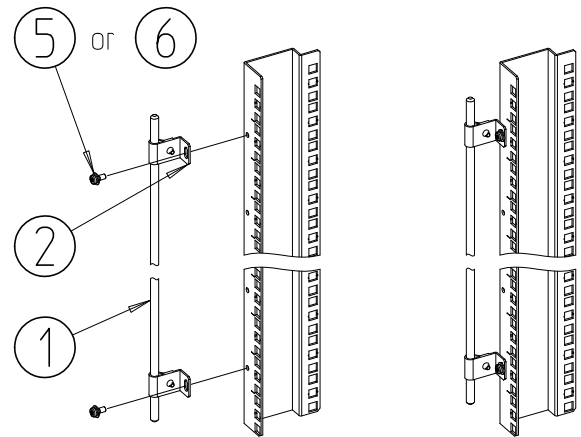
サイドフレーム取付(FDCの場合)



サイドフレーム取付(SSR2の場合)



パネルマウントフレーム取付(SSR2の場合)



※本ページの例では2箇所止めを示していますが
NPO-163CCBS2,NPO-188CCBS2,NPO-208CCBS2の3機種は
「3点止め」となっています。
上下の2点の間の任意の箇所にて同様に固定を行ってください。

記載以外にも取付箇所・方法がありますので
不明な点などございましたら最寄の営業所にお問い合わせください。

SETTSU 摂津金属工業株式会社

本社 〒570-0006 大阪府守口市八雲西町4丁目1番26号
TEL 06(6992)2331 FAX 06(6991)6269

E-mail elgyou@settsu.co.jp URL <http://www.settsu.co.jp>