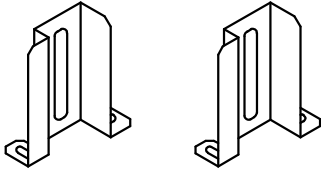


△ 注意

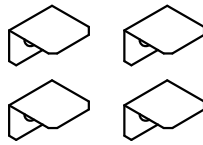
- ご使用前に必ず取扱説明書(本書)をご覧ください。
- 本製品は別売りの「機器取付用木板 (NHBWO-4835WB)」に、モデム・HUB等の通信機器を取り付けるためのブラケットです。
- 機器の端から 8 及び 40 (mm) 未満にボタンなどの突起物がある場合は使用できません。(取り付け機器寸法範囲 斜線部)
- 耐荷重は 4ヶ(1セット)で、40 N (4 kg) です。
- 水気のある場所、屋外、機械的衝動や荷重の加わる可能性のある場所では使用しないでください。

構成部品

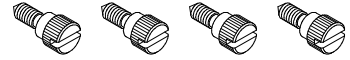
●マウントブラケット(L) 2ヶ



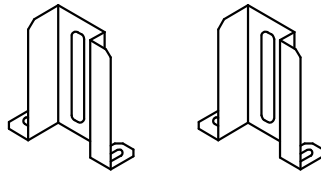
●マウント金具 4ヶ



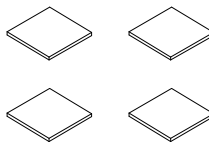
●パネルホルドネジ M5 4ヶ



●マウントブラケット(R) 2ヶ



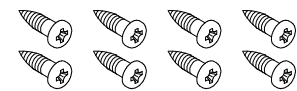
●クッションゴム 4ヶ



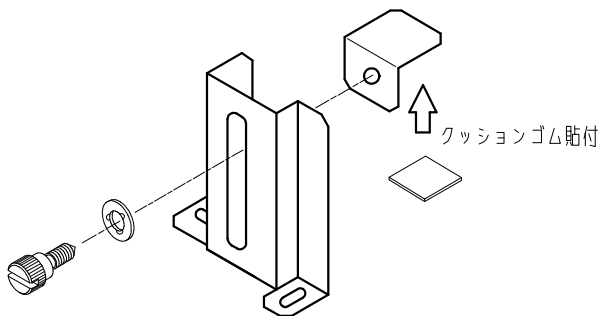
●抜け止めワッシャー 4ヶ



●十字穴付き丸木ねじ 8ヶ

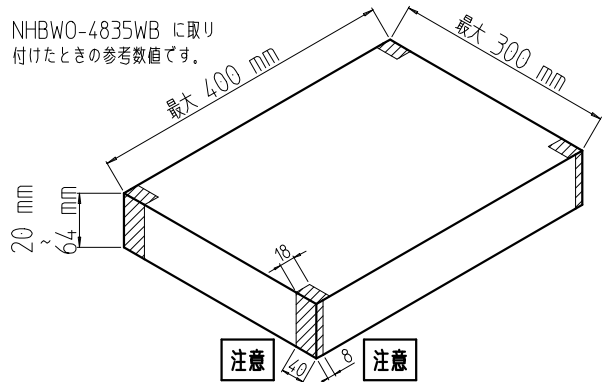


組立手順

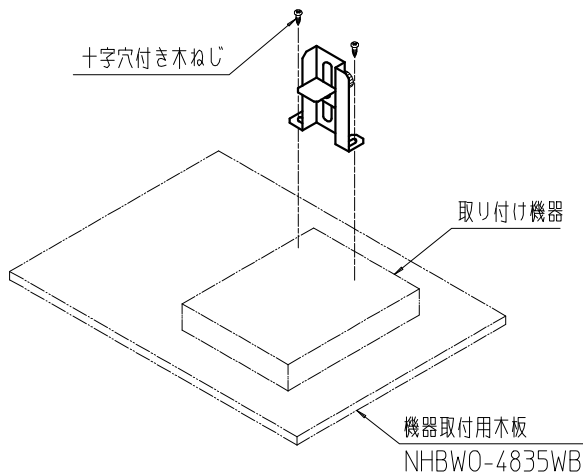


取り付け機器寸法範囲

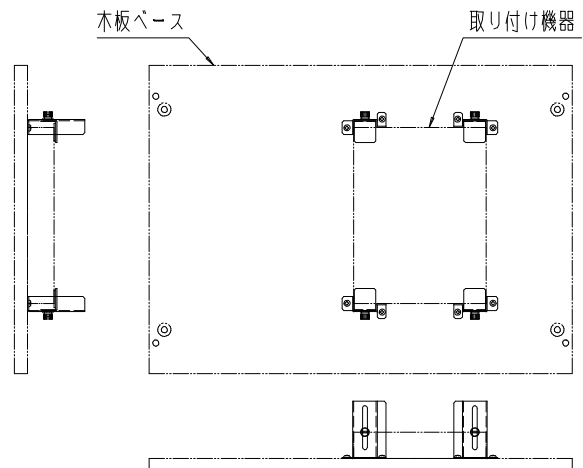
NHBWO-4835WB に取り付けたときの参考数値です。



取り付け方法



取り付け完了図



**IDEAL** 摂津金属工業株式会社

本社 〒570-0006 大阪府守口市八雲西町4丁目1番26号

TEL 06(6992)2331 FAX 06(6991)6269

E-mail eigyou@settsu.co.jp URL http://www.settsu.co.jp