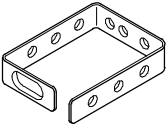


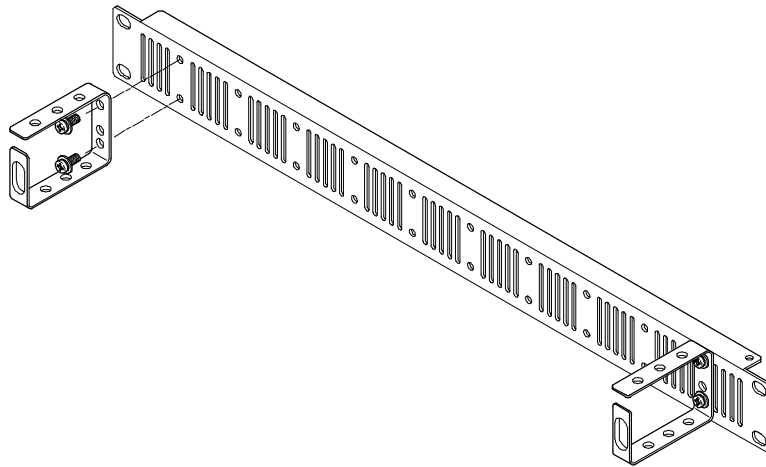
⚠ 注意

- ◆ご使用前に必ず取扱説明書（本書）をご覧ください。
- ◆本製品はラック内のケーブルを処理するための金具です。
- ◆M5タップがある任意の位置に取付けて使用します。
- ◆ネットワークオープンラック（NX シリーズ）、ケーブルホルダーパネル（NPVCM シリーズ）に取り付けることができます。
- ◆金具に空いている穴を利用してインシュロック等にてケーブルをまとめることができます。
- ◆直径 6 mm のケーブル（スタンダードなLANケーブルの直径）が 約45本 収納できます。
- ◆機械的衝撃や荷重の加わる可能性のある場所には設置しないでください。

構成部品

型番	ケーブルホルダー	ビス	形状
NPCH-4356S-F0	5ヶ	10ヶ	
NPCH-4356S-FA0	10ヶ	20ヶ	

取り付け例 (NPVCM シリーズ)



取り付け例 (NX シリーズ)

