

この度は、弊社製品（NPBAシリーズ）をお買い上げ頂きまして誠にありがとうございます。

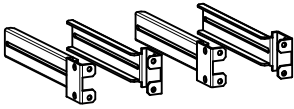
⚠ 注意

[使用上の注意]

- ご使用前に必ず取扱説明書（本書）をご覧ください。
- 部品の取付、ねじの締め付けは確実に行って下さい。
- この取扱説明書（本書）は必ず保管してください。

ネジの呼び径	M4	M5
適正締め付けトルク (N・m)	1.08~1.72	2.16~3.53

構成部品



① ブラケット 4個



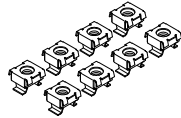
② スパース 8個



③ M5x10 十字穴付きサラビス 8個



④ M5x14平座金・バネ座金付
十字穴付なべ小ねじ 8個



⑤ ケージナットM5 8個



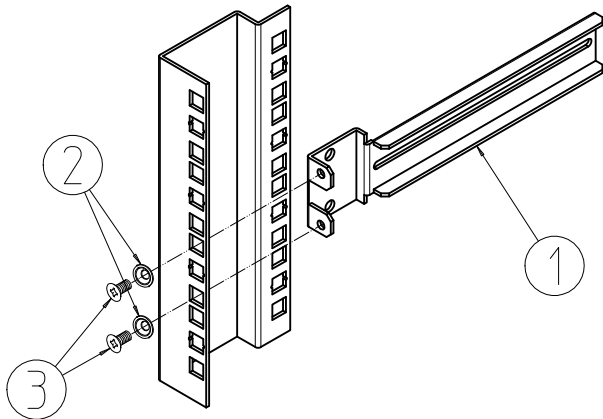
⑥ M4x12 十字穴付バインド小ねじ
(ブラケット - スライドレール取付及び
スライドレール - ユニット取付用)
NPBA-1U27-200E 8個
NPBA-*U35-240E 16個



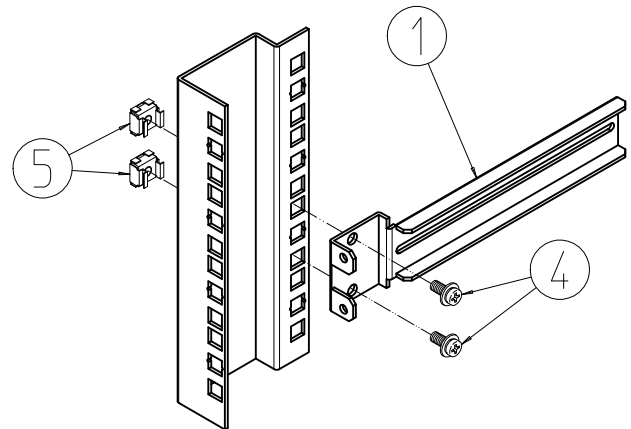
⑦ M4 皿座金付ナット 8個
(ブラケット - スライドレール取付及び
スライドレール - ユニット取付用)
NPBA-1U27-200E 8個
NPBA-*U35-240E 16個

ラックへの取り付け参考例

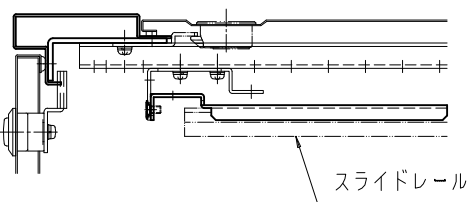
・マウント面取付(口9.6穴)



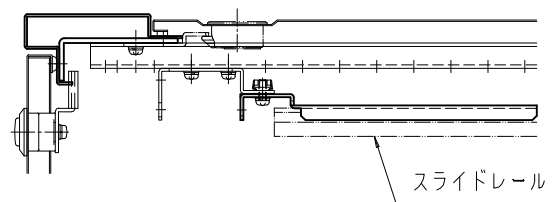
・SA面取付(口9.6穴)



・マウント面取付-水平断面図



・SA面取付-水平断面図



ブラケット型番	NPBA-1U27-200E	NPBA-*U35-240E
適合スライドレール型番	C-2735-**	C-305-**