

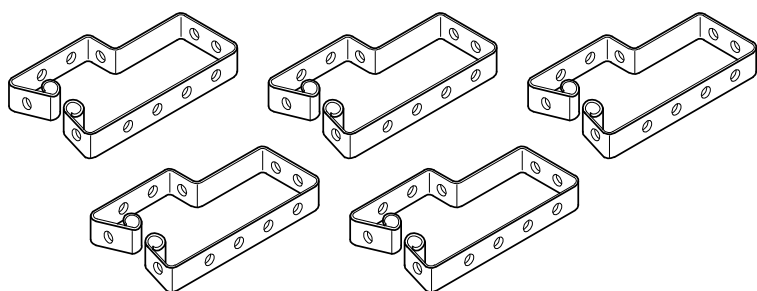
△ 注意

- ご使用前に必ず取扱説明書（本書）をご覧ください。
- 本製品はラック内のケーブルを処理するための金具です。
- 幅 700 mm 以上のネットワークラックのパネルマウントフレームに取り付けます。
- 金具に空いている穴を利用してインシュロック等にてケーブルをまとめることができます。
- バネ材を使用していますので、ケーブルを数本まとめて収納することができます。
- 機械的衝撃や荷重の加わる可能性のある場所には設置しないでください。

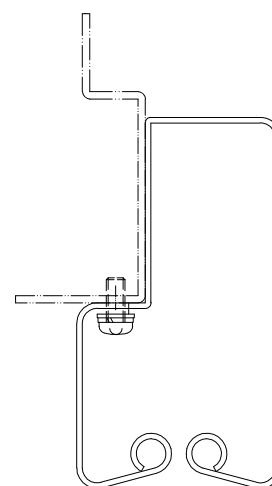
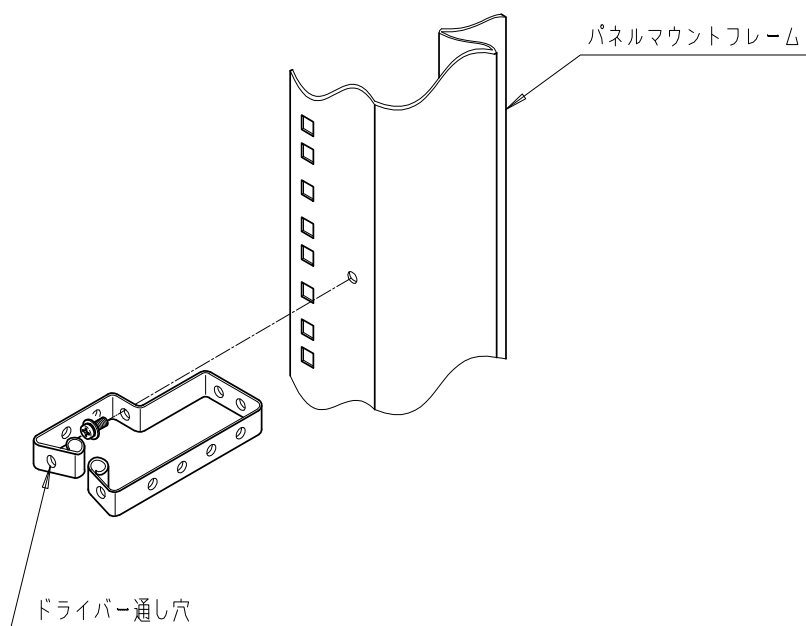
構成部品

●ケーブルバネホルダー 5ヶ

●座金組込十字穴付なべ小ねじ M5 x 12 (黒) 5ヶ



取り付け方法 (ネットワークラック)



上面から見た図